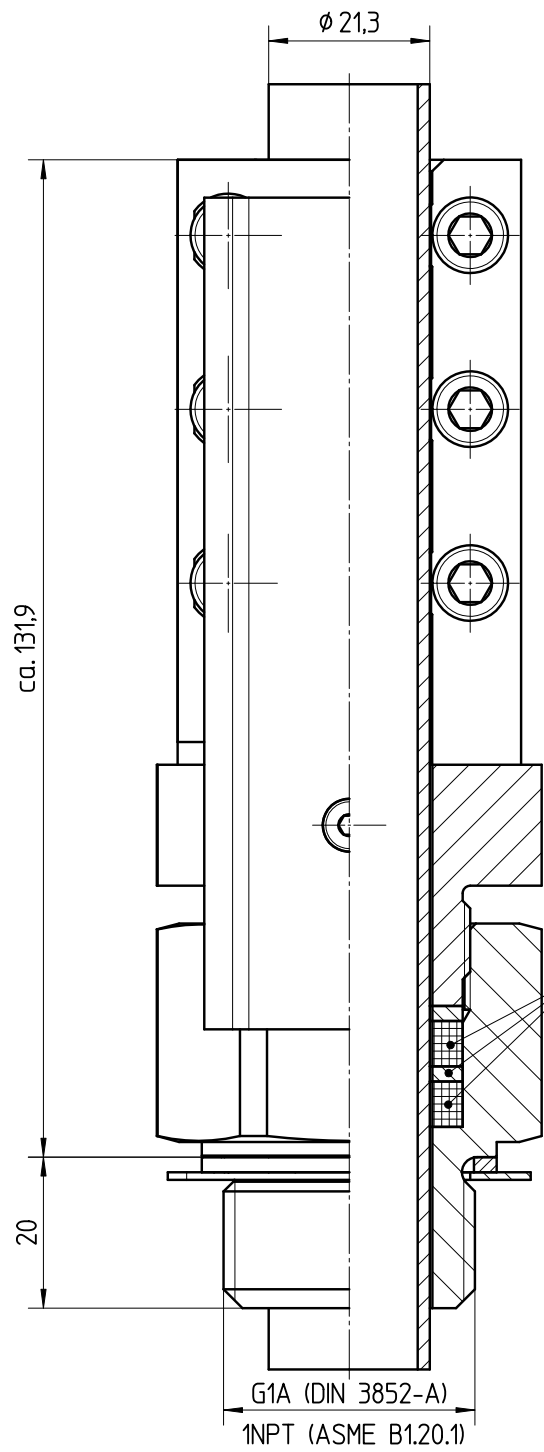
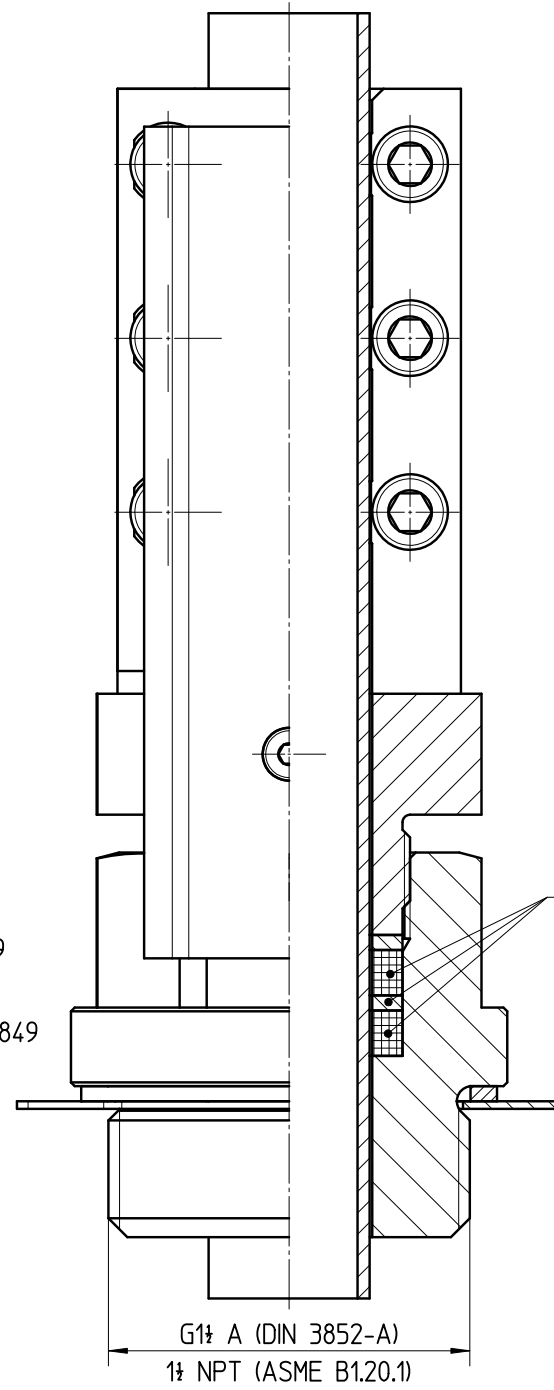


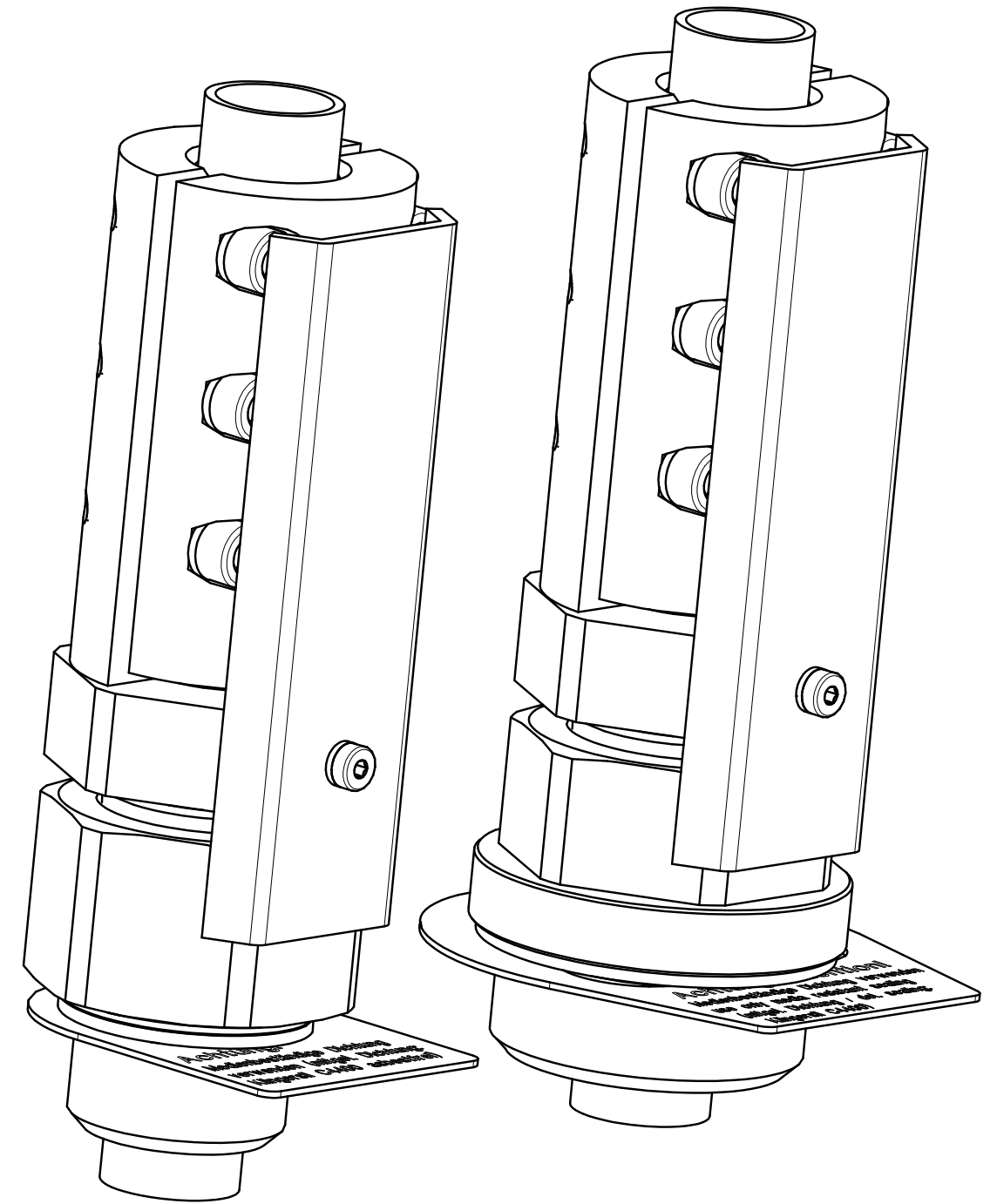
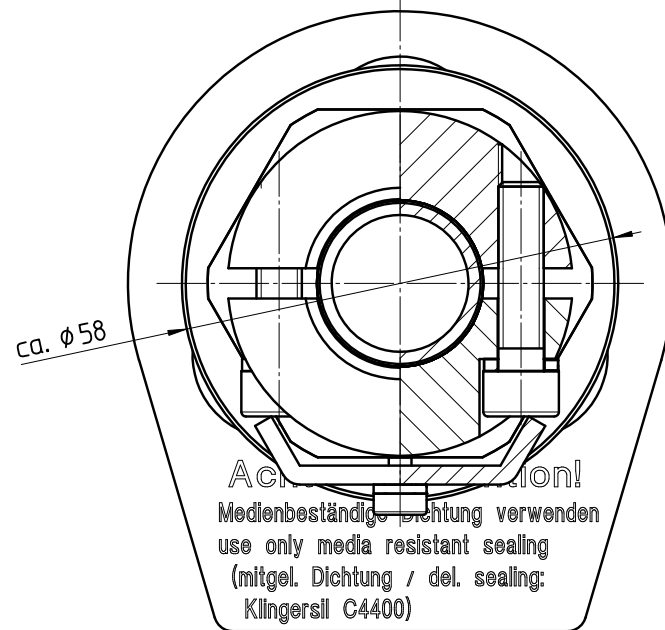
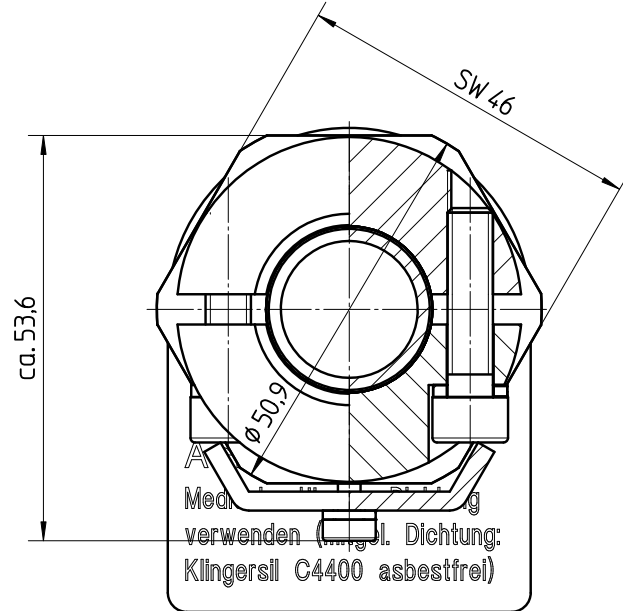
Diese Zeichnung bleibt Eigentum der Firma VEGA-Grieshaber KG. Sie darf ohne unsere Genehmigung weder kopiert, noch 3. Personen oder Konkurrenzfirmen mitgeteilt werden. (§ 2 Abs.1 Ziff.7 UrhG vom 09.09.1965)
 This drawing remains property of VEGA-Grieshaber KG. It may be neither copied nor informed to third persons or competitors without our approval. (§ 2 paragraph 1 fig.7 copyright act of 9th Sept. 1965)



Graphit-Dichtsatz
 VEGA Art.-Nr. 2.29849
 Stuffing box packing
 VEGA article no. 2.29849



Graphit-Dichtsatz
 VEGA Art.-Nr. 2.29849
 Stuffing box packing
 VEGA article no. 2.29849



Betriebsdruck -1bar bis 64bar
 Betriebstemperatur -50°C bis 250°C

operating pressure -1bar to 64bar
 operating temperature -50°C to 250°C

		03	Gewindenorm ergänzt thread norm added	27.07.2005	moreiras	Arretierschraubung Ø21,3 64bar -50°C bis 250°C	09.03.2010 moseri arnoldt
		02	Einzelteile überarbeitet, siehe Änderung Nr. 8759 parts redesigned, see changing no. 8759	22.02.2002	arnoldt		02.11.2005 arnoldt arnoldt
		01	Bezeichnung überarbeitet description redesigned				29.12.2004 arnoldt arnoldt
Passmaß/tol.dimens.	Abmaß/allowance	Änderung / changing				Datum / Date	gezeichnet / freigegeben drawn / checked
	Freimaßtoleranz general tolerance	gezeichnet drawn	Datum/Date	Name/Name	Benennung	Description	
		freigegeben checked	27.07.2005	moreiras	Arretierschraubung Ø21,3 64bar -50°C bis 250°C	lock fitting Ø21,3 64bar -50°C to 250°C	
Werkstoff / Material	Maßstab Scale	Originalformat size of origin	VEGA VEGA Grieshaber KG Postfach 1142 77757 Schiltach Germany		Art.Nr. / Art.No.	MB1987	And.-Zust. / Vers. 03
	1:1	A3			Zchngs.-Nr. / Drawing No.	MB1987	
					Var.Fam.: ARV-SWING63	Var.Fam.2:	
					Teil ähnl. / sim. part	Ersatz f. / replacement f.	
					Arb.Anw. / work.instr.		