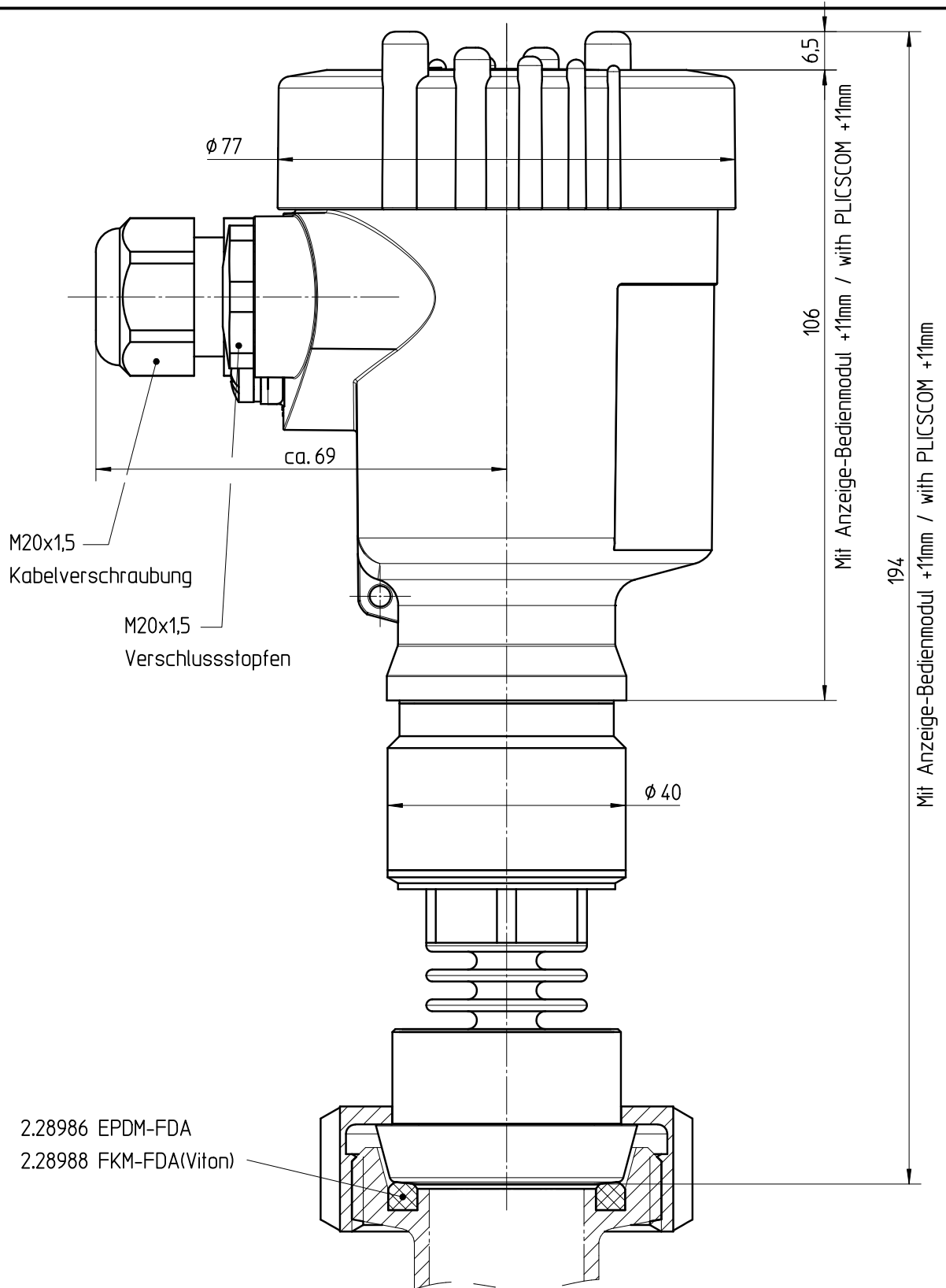


Diese Zeichnung bleibt Eigentum der Firma VEGA-Grieshaber KG. Sie darf ohne unsere Genehmigung weder kopiert, noch 3. Personen oder Konkurrenzfirmen mitgeteilt werden. (§ 2 Abs.1 Ziff.7 UrHG vom 09.09.1965 )  
 This drawing remains property of VEGA-Grieshaber KG. It may be neither copied nor informed to third persons or competitors without our approval. (§ 2 paragraph 1 fig.7 copyright act of 9th Sept. 1965 )



Passmaß/tol.dimens.	Abmaß/allowance	Änderung / changing			Datum / Date	gezeichnet / freigegeben drawn / checked
	Freimaßtoleranz general tolerance	gezeichnet drawn freigegeben checked	Datum/Date 16.09.2005 18.10.2005	Name/Name moseri koppt	Benennung BAR53 DIN11851-DN25 Maßzeichnung	Description BAR53 DIN11851-DN25 dimensioned drawing
Werkstoff / Material Montage gemäß ZB3299		Maßstab Scale 1:1	 VEGA Grieshaber KG Postfach 1142 77757 Schillach Germany		Ari.Nr. / Art.No. MB2501	Änd.-Zust. / Vers. -
		Originalformat size of origin A4			Zchngs.-Nr. / Drawing No. MB2501	
			Teil ähnl. / sim. part		Arb.Anw. / work.instr.	