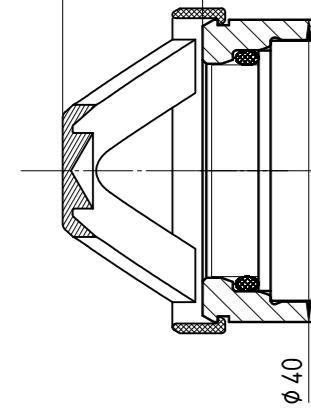


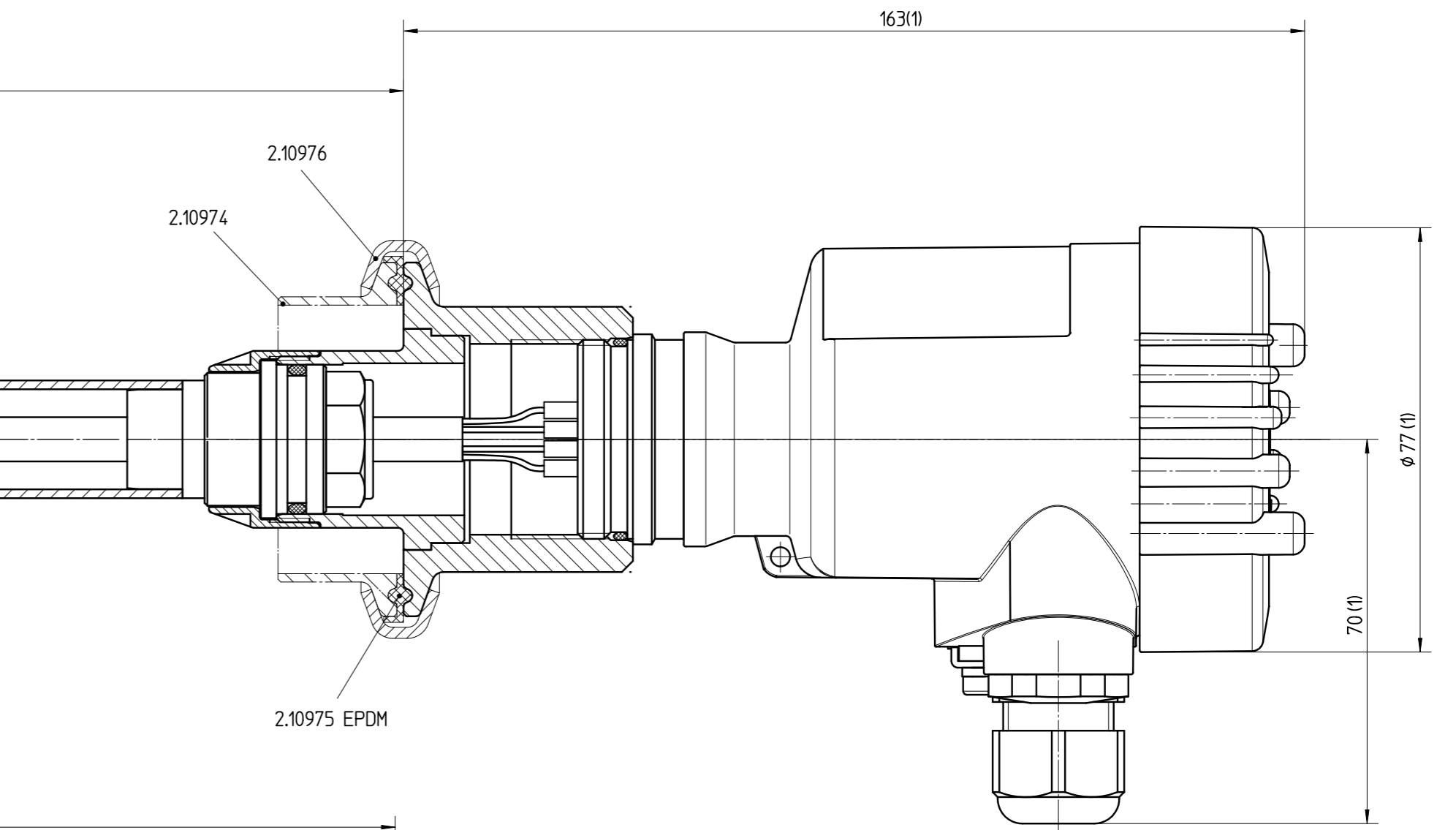
Membranrückstand  
diaphragm recess

ca. 18,5

Bestelllänge L / order length L



∅ 40



163(1)

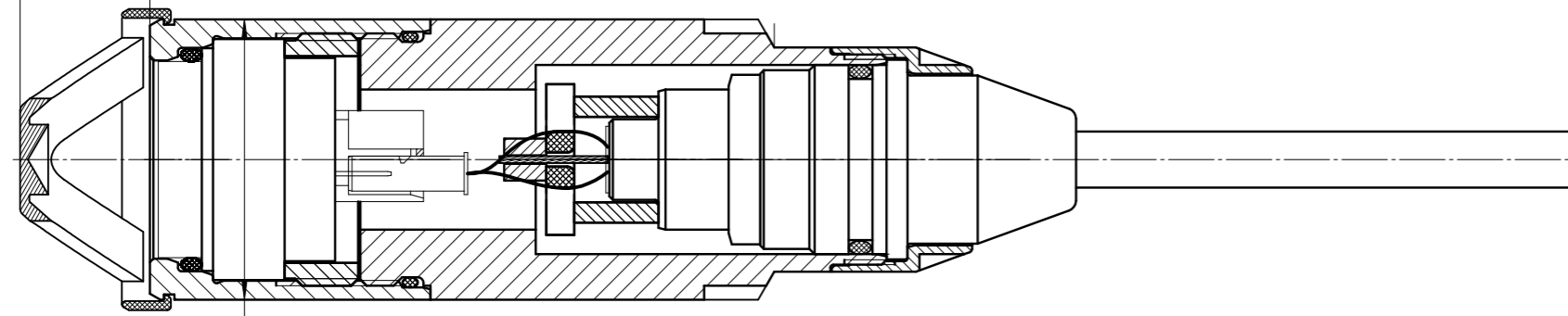
∅ 77(1)

70(1)

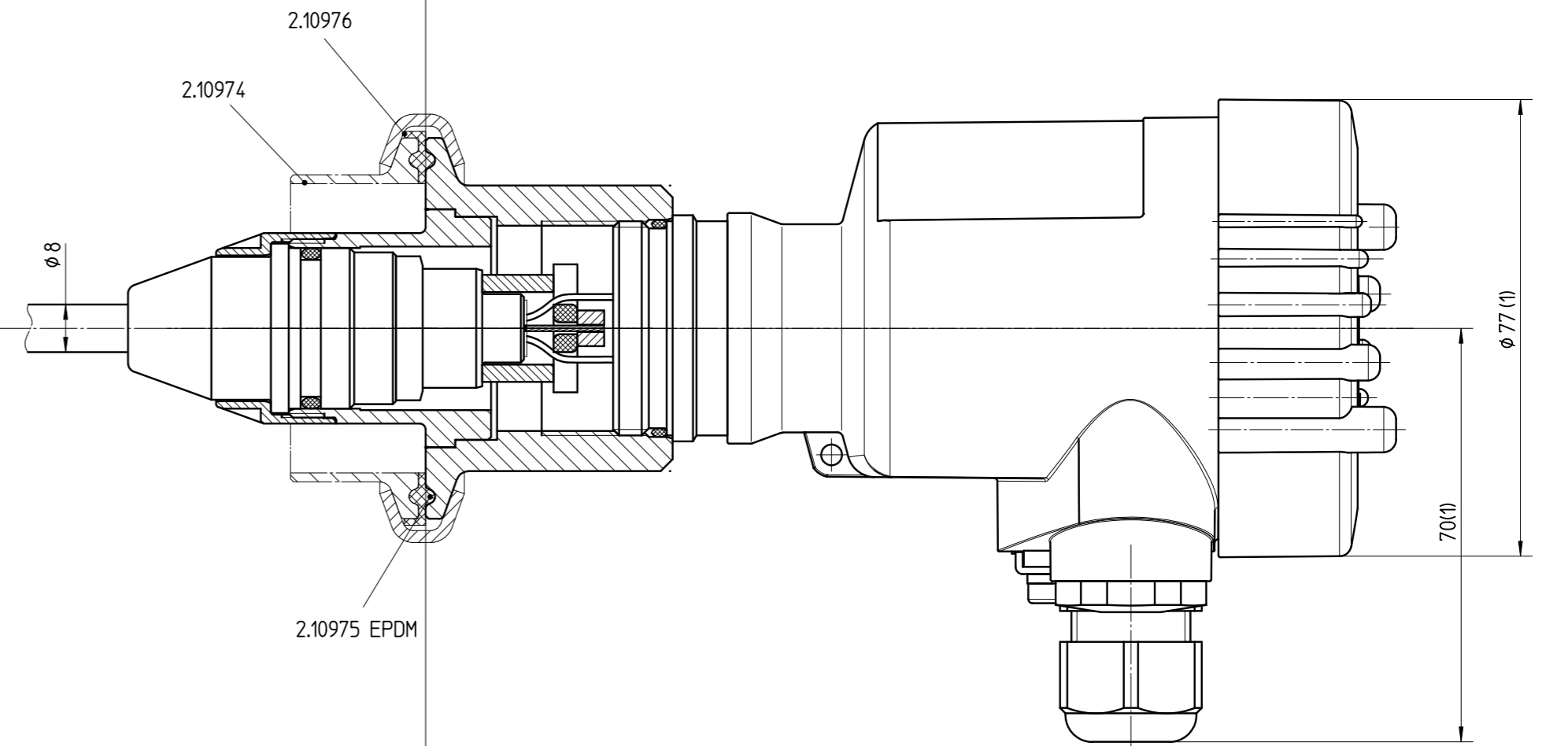
Membranrückstand  
diaphragm recess

ca. 18,5

Bestelllänge L / order length L



∅ 40



∅ 8

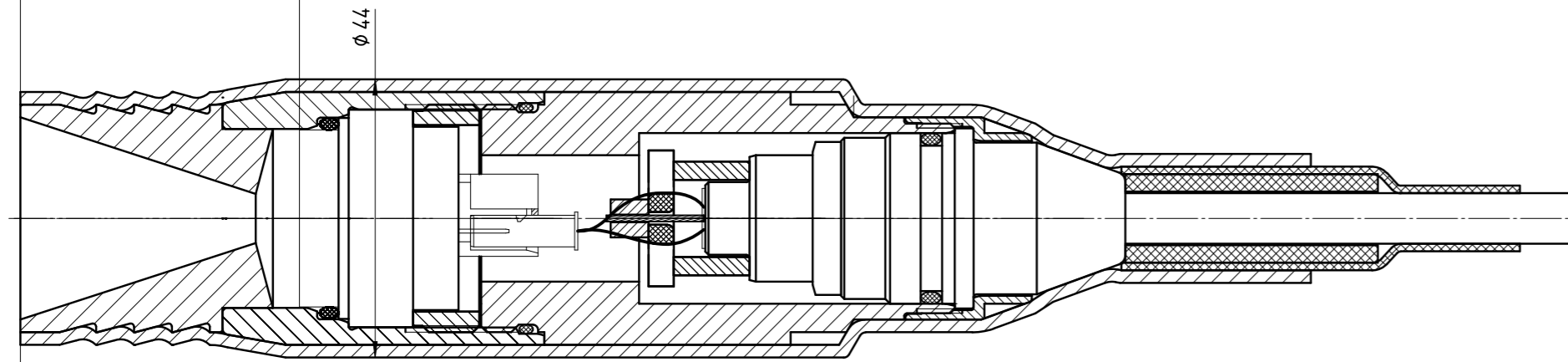
∅ 77(1)

70(1)

Membranrückstand  
diaphragm recess

ca. 44

Bestelllänge L / order length L



∅ 44

(1): Mit Kunststoffgehäuse

Montage gemäß ZG2912-1

Diese Zeichnung bleibt Eigentum der Firma VEGA-Grieshaber KG. Sie darf ohne unsere Genehmigung weder kopiert, noch 3. Personen oder Konkurrenzfirmen mitgeteilt werden. (§ 2 Abs.1 Ziff.7 UrHG vom 05.09.1965)

Passmaß/tol.dimens.	Abmaß/allowance	Änderung / changing			Datum / Date	gezeichnet / freigegeben drawn / checked
	Freimaß/tolerance general tolerance	gezeichnet drawn freigegeben checked	Datum/Date 22.09.2003	Name/Name dieterleh	Benennung BAR66 Clamp ISO 2852 2"	Description BAR66 Clamp ISO 2852 2"
Werkstoff / Material		Maßstab Scale 1:1	 VEGA Grieshaber KG Postfach 1142 77757 Schiltach Germany		Art.Nr. / Art.No. ZG2912	And.-Zust. / Vers. -
		Originalformat size of origin A2			Var.Fam.2: Ersatz f. / replacement f.	
				Teil ähnl. / sim. part Arb.Anw. / workinstr.		