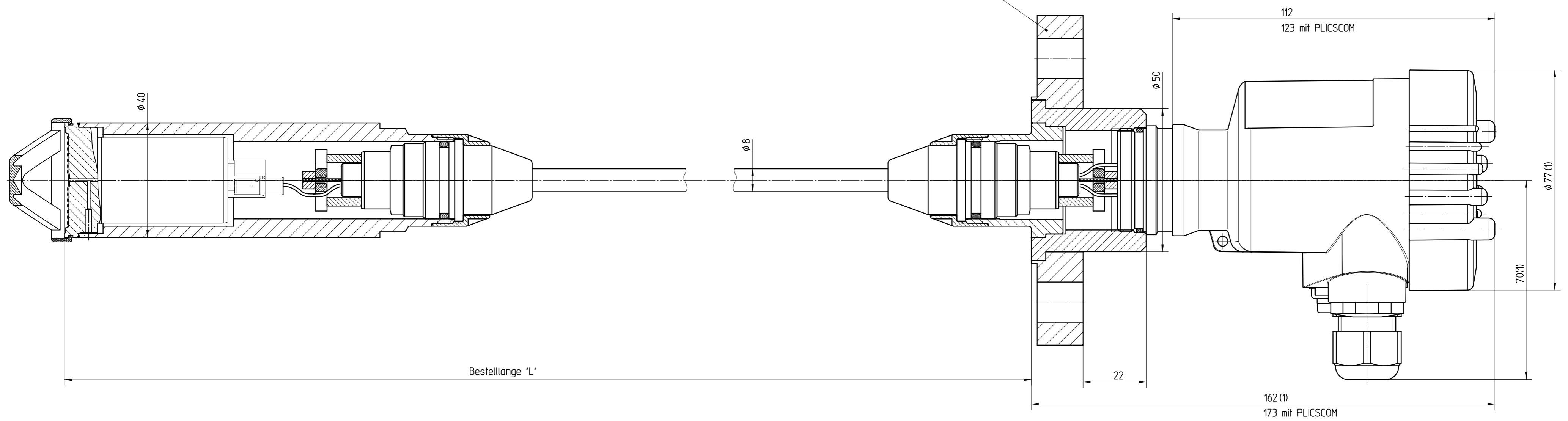


- Art.-Nr. Nenngröße
- 2.25605 DN25/PN40
 - 2.25576 DN32/PN40
 - 2.24269 DN40/PN40
 - 2.23924 DN50/PN40
 - 2.24315 DN80/PN40
 - 2.20522 DN100/PN16
 - 2.27778 DN150/PN16
 - 2.21426 ASME 2"150lb
 - 2.23045 ASME 3"150lb



(1): Mit Kunststoffgehäuse

Montage gemäß ZG2794-1

Passmaß/tol.dimens.		Abmaß/allowance		Änderung / changing		Datum / Date		gezeichnet / freigegeben drawn / checked	
Freimaßtoleranz general tolerance ISO 2768-mK		gezeichnet drawn freigegeben checked		Datum/Date 21.01.2003		Name/Name koppl		Benennung BAR67 F-DN25..100_2"...3"	
Werkstoff / Material		Maßstab Scale 1:1		Originalformat size of origin A2		VEGA VEGA Grieshaber KG Postfach 1142 77757 Schiltach Germany		Art.Nr. / Art.No. ZG2794 Zchngs.-Nr. / Drawing No. ZG2794 Var.Fam.: Teil ähnl. / sim. part Arb.Anw. / workinstr.	
								Änd.-Zust. / Vers. -	
								Var.Fam.2: Ersatz f. / replacement f.	

Diese Zeichnung bleibt Eigentum der Firma VEGA-Grieshaber KG. Sie darf ohne unsere Genehmigung weder kopiert, noch 3. Personen oder Konkurrenzfirmen mitgeteilt werden. (§ 2 Abs.1 Ziff.7 UrHG vom 05.09.1965)
 This drawing remains property of VEGA-Grieshaber KG. It may be neither copied nor informed to third persons or competitors without our approval. (§ 2 paragraph 1 fig.7 copyright act of 9th Sept. 1965)