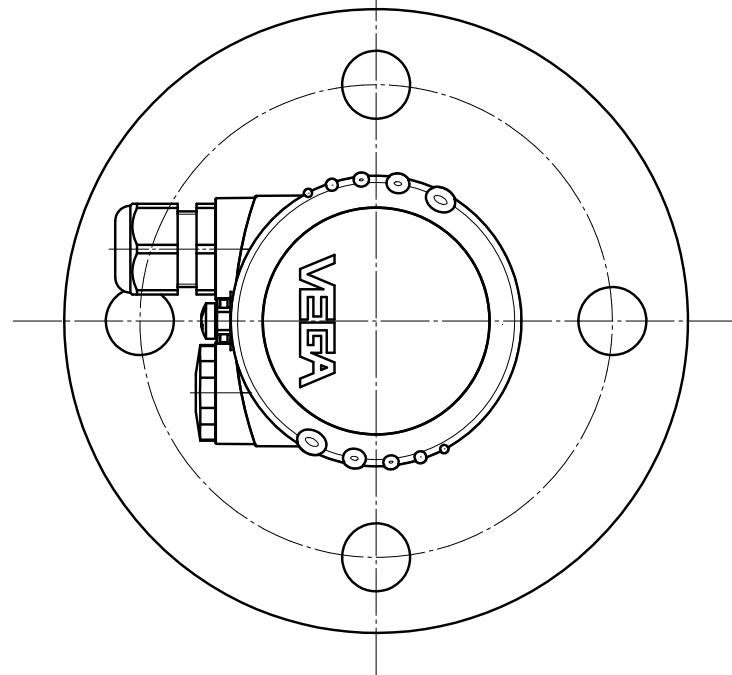
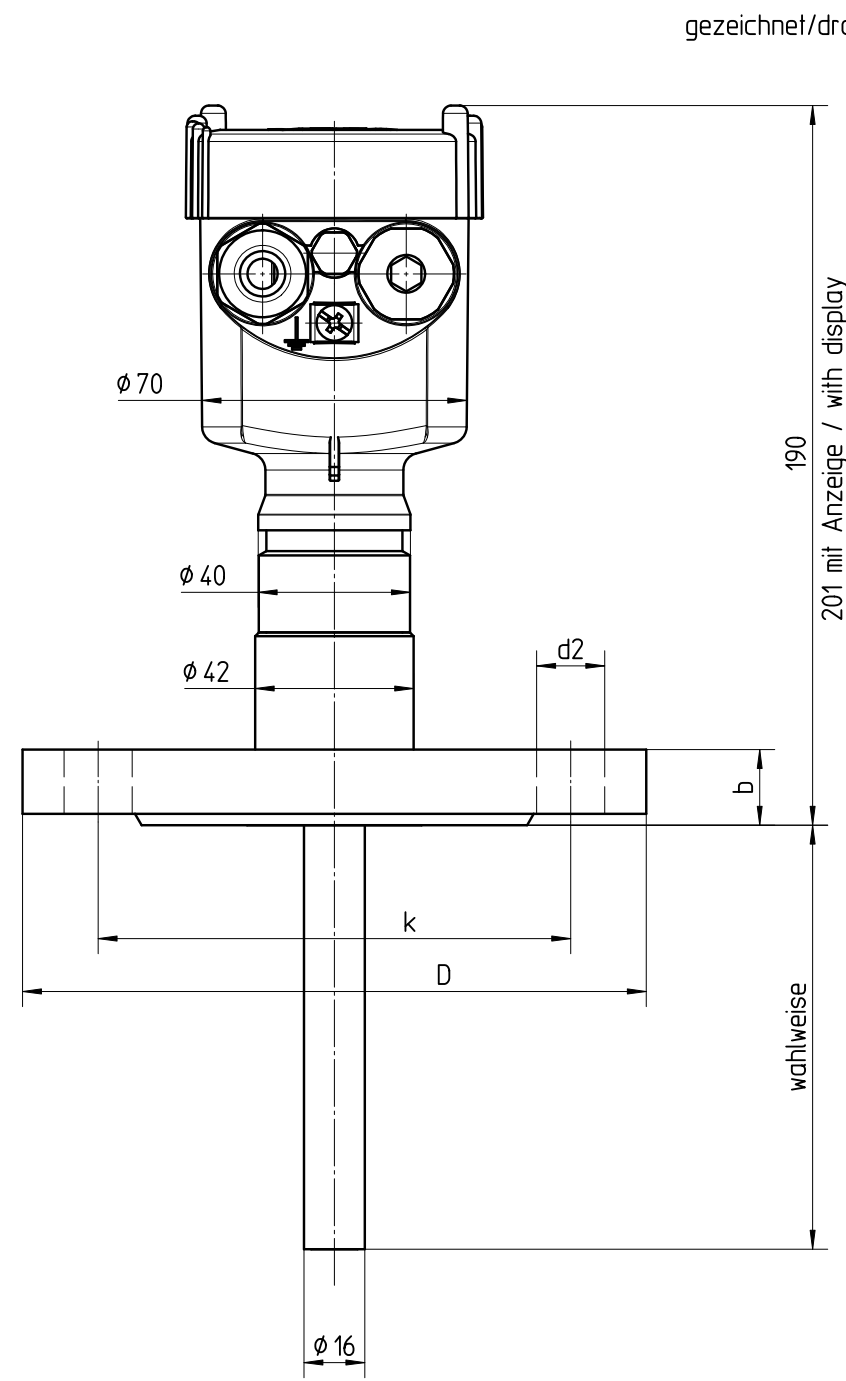
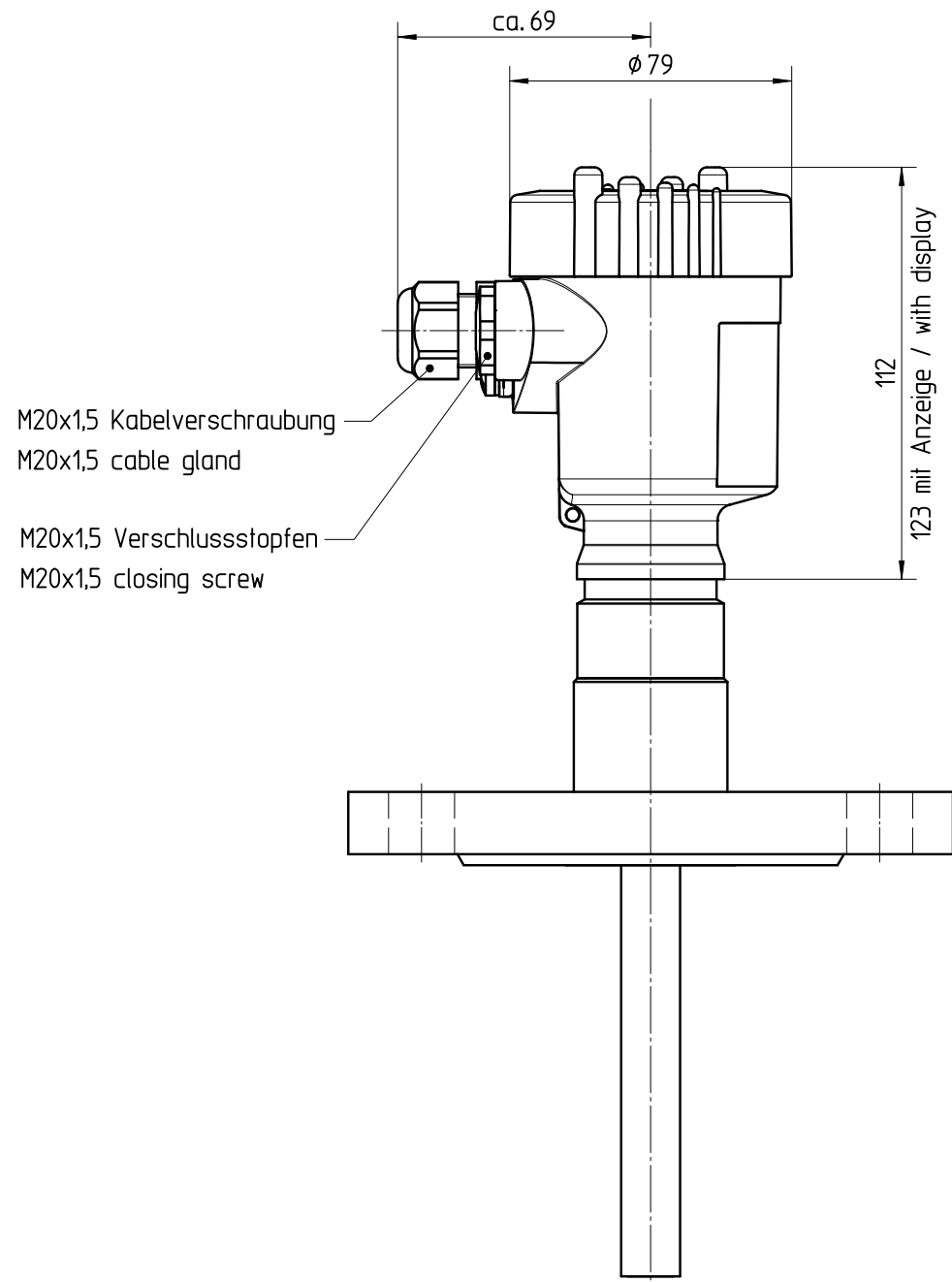


Diese Zeichnung bleibt Eigentum der Firma VEGA-Grieshaber KG. Sie darf ohne unsere Genehmigung weder kopiert, noch 3. Personen oder Konkurrenzfirmen mitgeteilt werden. (§ 2 Abs.1 Ziff.7 UrhG vom 09.09.1965)
 This drawing remains property of VEGA-Grieshaber KG. It may be neither copied nor informed to third persons or competitors without our approval. (§ 2 paragraph 1 fig.7 copyright act of 9th Sept. 1965)



Flansch/flange		D	b	k	d2
DIN2519/EN1092-1					
DN25	PN40 C	$\phi 115$	18	$\phi 85$	4x $\phi 14$
DN40	PN40 C	$\phi 150$	18	$\phi 110$	4x $\phi 18$
DN50	PN40 C	$\phi 165$	20	$\phi 125$	4x $\phi 18$
DN80	PN40 C	$\phi 200$	24	$\phi 160$	8x $\phi 18$
DN100	PN16 C	$\phi 220$	20	$\phi 180$	8x $\phi 18$
ASME B 16.5					
ASME 1" 150 RF		$\phi 108$	14,2	$\phi 79,2$	4x $\phi 15,7$
ASME 1½" 150 RF		$\phi 127$	17,5	$\phi 98,6$	4x $\phi 15,7$
ASME 2" 150 RF		$\phi 152,4$	19,1	$\phi 120,7$	4x $\phi 19,1$
ASME 3" 150 RF		$\phi 190,5$	23,9	$\phi 152,4$	4x $\phi 19,1$
ASME 4" 150 RF		$\phi 228,6$	23,9	$\phi 190,5$	8x $\phi 19,1$
ASME 6" 150 RF		$\phi 279,4$	25,4	$\phi 241,3$	8x $\phi 22,4$
ASME B 16.5					
ASME 1" 300 RF		$\phi 124$	17,5	$\phi 88,9$	4x $\phi 19,1$
ASME 1½" 300 RF		$\phi 155,4$	20,6	$\phi 114,3$	4x $\phi 22,4$
ASME 2" 300 RF		$\phi 165,1$	22,4	$\phi 127,0$	8x $\phi 19,1$
ASME 3" 300 RF		$\phi 209,5$	28,4	$\phi 168,1$	8x $\phi 22,4$
ASME 4" 300 RF		$\phi 254$	31,8	$\phi 200,2$	8x $\phi 22,4$
ASME 6" 300 RF		$\phi 317,5$	36,6	$\phi 269,7$	12x $\phi 22,4$

01		Tabelle hinzu. Table added.		12.03.2007		moreiras arnoldt	
Passmaß/tol.dimens.	Abmaß/allowance	Änderung / changing				Datum / Date	gezeichnet / freigegeben drawn / checked
	Freimaßtoleranz general tolerance	gezeichnet drawn	Datum/Date 07.07.2005	Name/Name moseri	Benennung CAP63, CAL63 mit Flansch Sensorgeh. Ku. Maßzeichnung		Description CAP63, CAL63 with flange plastic housing
Werkstoff / Material		Maßstab Scale 1:2			Art.Nr. / Art.No. MB2513		And.-Zust. / Vers. 01
		Originalformat size of origin A3	VEGA Grieshaber KG Postfach 1142 77757 Schiltach Germany		Zchngs.-Nr. / Drawing No. MB2513		
			Var.Fam.:		Var.Fam.2:		
			Teil ähnl. / sim. part		Ersatz f. / replacement f.		
			Arb.Anw. / work.instr.				