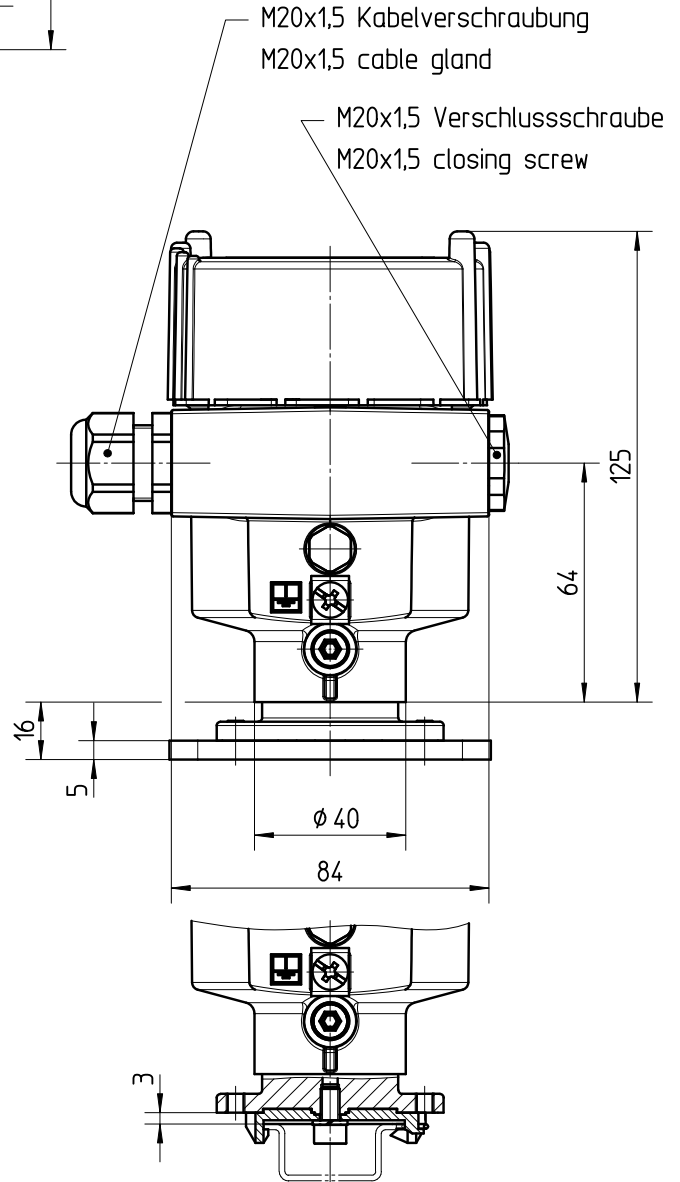
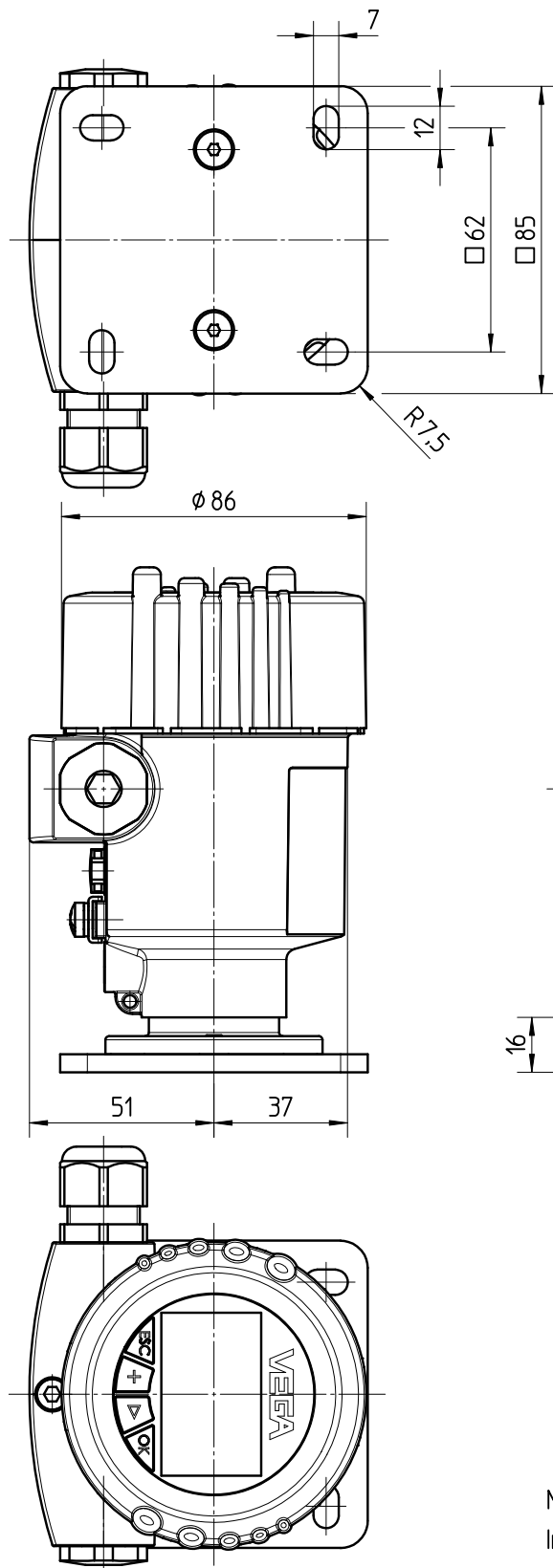



Diese Zeichnung bleibt Eigentum der Firma VEGA-Grieshaber KG. Sie darf ohne unsere Genehmigung weder kopiert, noch 3. Personen oder Konkurrenzfirmen mitgeteilt werden. (§ 2 Abs.1 Ziff.7 UrhG vom 09.09.1965)
 This drawing remains property of VEGA-Grieshaber KG. It may be neither copied nor informed to third persons or competitors without our approval. (§ 2 paragraph 1 fig.7 copyright act of 9th Sept. 1965)



Montage auf Tragschiene 35x15 nach EN 50022.
 Installation on mounting rail 35x15 EN50022.

		01		Zeichnung ueberarbeitet. Drawing revised.		08.09.2008		dietmeier j arnoldt			
Passmaß/tol.dimens.		Abmaß/allowance		Änderung / changing				Datum / Date		gezeichnet / freigegeben drawn / checked	
Freimaßtoleranz general tolerance		gezeichnet drawn freigegeben checked		Datum/Date 05.09.2008 24.10.2006		Name/Name lizenberger Oberföll		Benennung DIS61 Wandmontage AL-Gehäuse Maßzeichnung		Description DIS61 wall assembly AL-housing dimens. drawing	
Werkstoff / Material		Maßstab Scale 1:2		 VEGA Grieshaber KG Postfach 1142 77757 Schiltach Germany		Art.Nr. / Art.No. MB2872		Änd.-Zust. / Vers. 01			
		Originalformat size of origin A4				Zchngs.-Nr. / Drawing No. MB2872				Var.Fam.2:	
				Teil ähnl. / sim. part		Ersatz f. / replacement f.					
				Arb.Anw. / work.instr.							