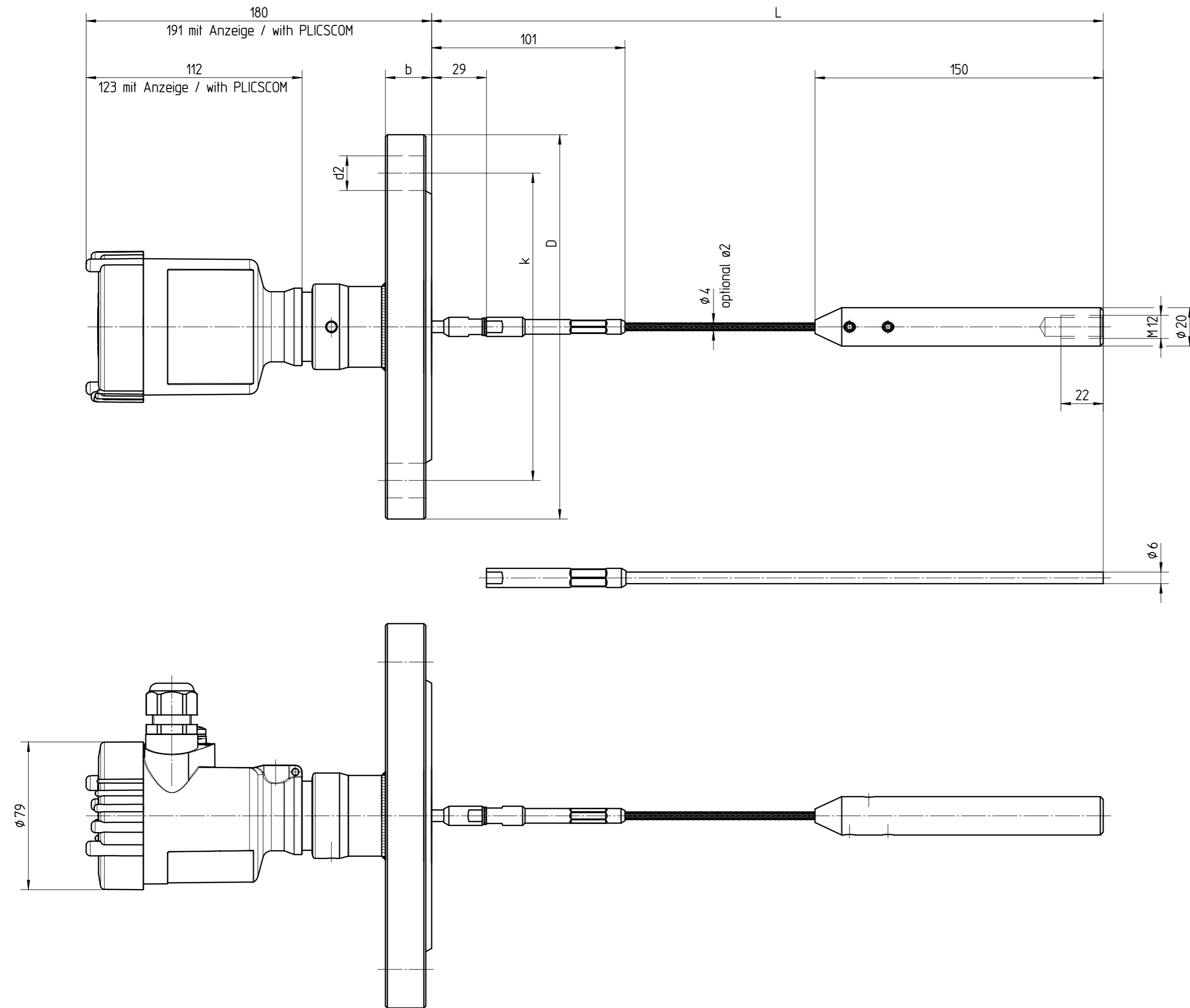
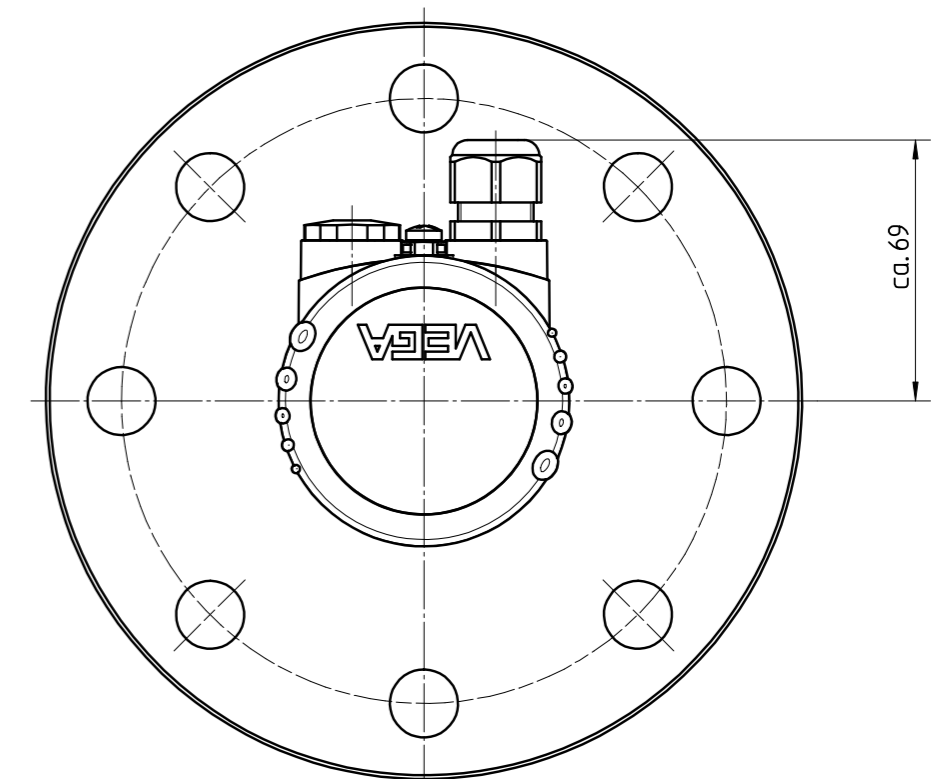


Ausführung Flansche DN50 bzw. 2" und größer / flange version >=DN50/2"



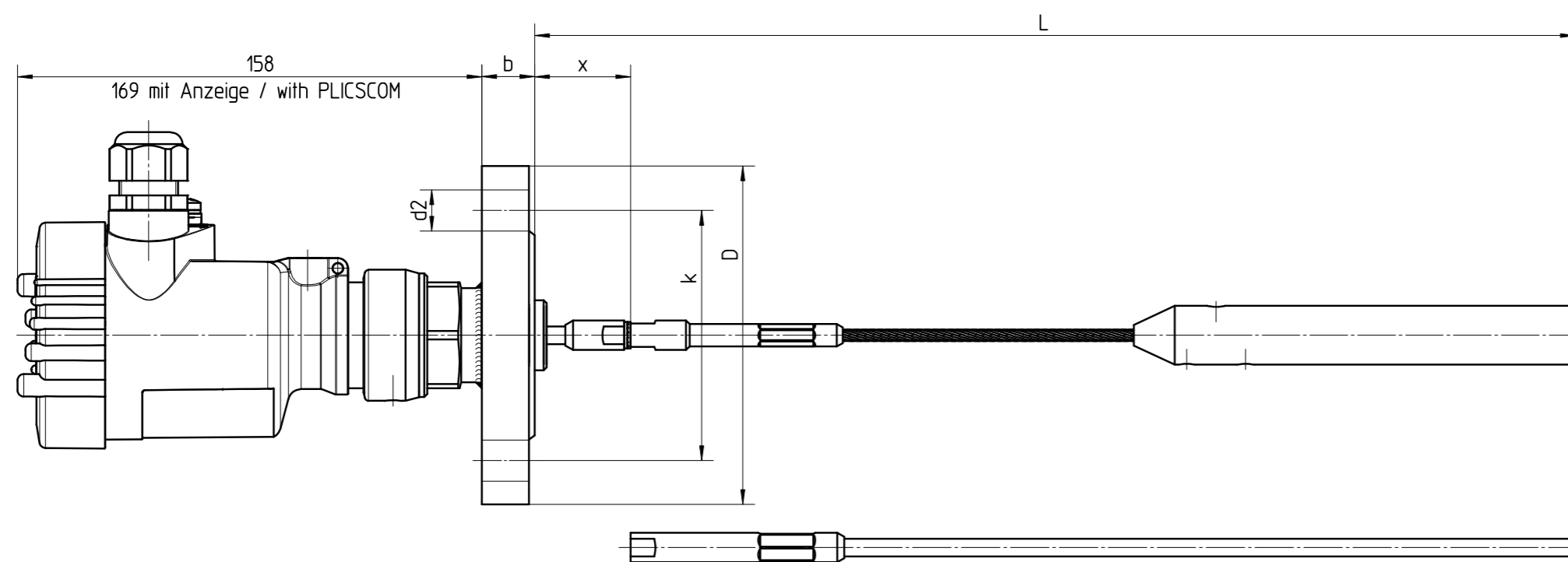
FLEX61, 67 mit Seil
Ausführung Edelstahl
FLEX61, 67 with rope
Version stainless steel

FLEX61, 67 mit Stab
Ausführung Edelstahl
und Alloy C-22
FLEX61, 67 with rod
Version stainless steel
and alloy C-22



Flansch/flange		D	b	k	d2
DIN2501/EN1092-1					
DN50	PN40 C	ø165	20	ø125	4xø18
DN80	PN40 C	ø200	24	ø160	8xø18
DN100	PN16 C	ø220	20	ø180	8xø18
DN150	PN16 C	ø285	22	ø240	8xø22
ASME B 16.5					
ASME 2"	150 RF	ø152,4	19,1	ø120,7	4xø19,1
ASME 2"	300 RF	ø165,1	22,4	ø127	8xø19,1
ASME 2½"	150 RF	ø177,8	22,4	ø139,7	4xø19,1
ASME 2½"	300 RF	ø190,5	25,4	ø149,4	8xø22,4
ASME 2½"	600 RF	ø190,5	34,8	ø149,4	8xø22,4
ASME 3"	150 RF	ø190,5	23,9	ø152,4	4xø19,1
ASME 3"	300 RF	ø209,5	28,4	ø168,1	8xø22,4
ASME 4"	150 RF	ø228,6	23,9	ø190,5	8xø19,1
ASME 4"	300 RF	ø254	31,8	ø200,2	8xø22,4
JIS B 2220					
DN50	10K RF	ø155	16	ø120	4xø19
DN80	10K RF	ø185	18	ø150	8xø19
DN100	10K RF	ø210	18	ø175	8xø19

Ausführung Flansche kleiner DN50 bzw. kleiner 2" / flange version <DN50 resp. <2"



FLEX61, 67 mit Seil
Ausführung Edelstahl
FLEX61, 67 with rope
Version stainless steel

FLEX61, 67 mit Stab
Ausführung Edelstahl
FLEX61, 67 with rod
Version stainless steel

Flansch/flange		D	b	k	d2	x
DIN2501/EN1092-1						
DN25	PN40 C	ø115	18	ø85	4xø14	33
DN40	PN40 C	ø150	18	ø110	4xø18	33
ASME B 16.5						
ASME 1"	150 RF	ø108	14,2	ø79,2	4xø15,7	37
ASME 1"	300 RF	ø124	17,5	ø88,9	4xø19,1	33,5
JIS B 2220						
DN25	10K RF	ø125	14	ø90	4xø19	37
DN40	10K RF	ø140	16	ø105	4xø19	35

Passmaß/tol.dimens.	Abmaß/allowance	Änderung / changing	Datum / Date	gezeichnet / freigegeben / checked
		07 Flanschliste erweitert: DN150 PN16 C. Flange list enlarged: DN150 PN16 C.	31.03.2011	dielmeierj dielmeierj
		06 Seil ø2 optional hinzu. Rope ø2 optional added.	06.11.2008	lizenberger arnoldt
		05 Normbezeichnungen in der Flanschtafel überarbeitet. Standard designation of flange table revised.	30.11.2007	dielmeierj dielmeierj
		04 Zeichnung überarbeitet, Bemäßung ergänzt. Drawing revised, dimensioning added.	04.10.2007	moreiras dielmeierj
Freimaß/tolerance	general tolerance	gezeichnet / Datum / Date / Name / Name / freigegeben / 07.11.2002 / moreiras / checked / 15.11.2002 / Dieln.	Benennung / Description / FLEX61, 67 mit Sensorgeh. Ku / FLEX61, 67 sensor housing / Flanschversion Maßzeichnung / flange version dim. drawing	
Werkstoff / Material	Maßstab / Scale / 1:2	Originalformat / size of origin / A2	Art.Nr. / Art.No. / MB2053 / Zchngs.-Nr. / Drawing No. / MB2053	
		VEGA Grieshaber KG / Postfach 1142 / 77757 Schiltach / Germany	Var.Fam.2: / Ersatz f. / replacement f. / 07	
		Teil ähnl. / sim. part / Arb.Anw. / work.instr.		

This drawing remains property of VEGA-Grieshaber KG
 It may be neither copied nor informed to third persons
 or competitors without our approval.
 (§ 2 Abs.1 Ziff.7 UrHG vom 05.05.1965)
 Diese Zeichnung bleibt Eigentum der Firma VEGA-Grieshaber KG
 Sie darf ohne unsere Genehmigung weder kopiert,
 noch 3. Personen oder Konkurrenzfirmen mitgeteilt werden.
 (§ 2 Abs.1 Ziff.7 UrHG vom 05.05.1965)