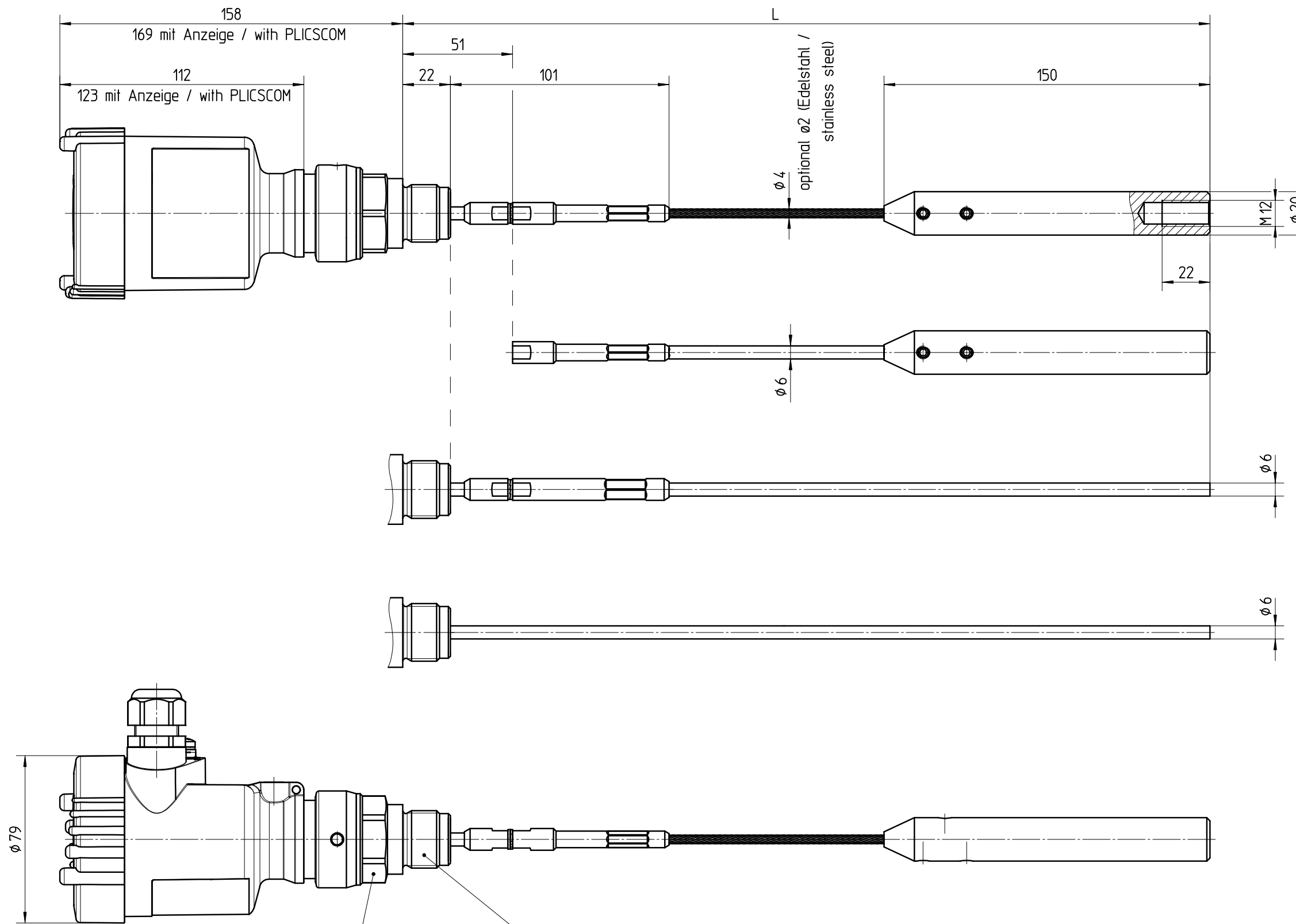


Diese Zeichnung bleibt Eigentum der Firma VEGA-Grieshaber KG. Sie darf ohne unsere Genehmigung weder kopiert, noch 3. Personen oder Konkurrenzfirmen mitgeteilt werden. (§ 2 Abs.1 Ziff.7 UrhG vom 09.09.1965)
 This drawing remains property of VEGA-Grieshaber KG. It may be neither copied nor informed to third persons or competitors without our approval. (§ 2 paragraph 1 fig.7 copyright act of 9th Sept. 1965)

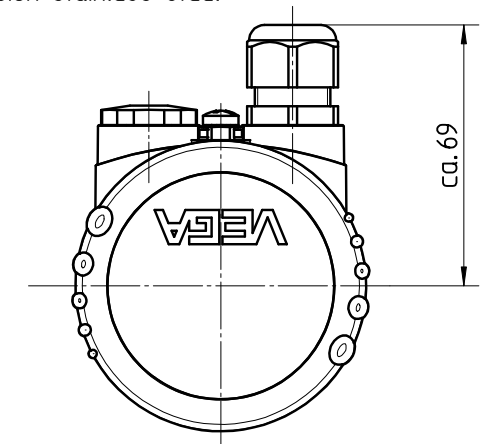


FLEX61, 67 mit Seil
 Ausführung Edelstahl
 und Alloy C-22
 FLEX61, 67 with rope
 Version stainless steel
 and alloy C-22

FLEX61, 67 mit PA-beschichtetem Seil
 FLEX61, 67 with PA-coated rope

FLEX61, 67 mit Stab
 Ausführung Edelstahl
 und Alloy C-22 (ø6,35)
 FLEX61, 67 with rod
 Version stainless steel
 and alloy C-22 (ø6,35)

FLEX61, 67 mit Stab nicht trennbar
 Ausführung Edelstahl
 FLEX61, 67 with rod not separable
 Version stainless steel



SW36	G3/4 (DIN 3852-A)	3/4 NPT (ASME B1.20.1)
SW41	G1 (DIN 3852-A)	1 NPT (ASME B1.20.1)
SW46	G1½ (DIN 3852-A)	1½ NPT (ASME B1.20.1)
SW55		2 NPT (ASME B1.20.1)
SW60	G2 (DIN 3852-A)	

Passmaß/tol.dimens.	Abmaß/allowance	Änderung / changing			Datum / Date	gezeichnet / freigegeben drawn / checked
		09	Seilausführung Alloy C-22 ø4 hinzu. Version rope alloy C-22 ø4 added.		10.12.2010	dietmeierj dietmeierj
		08	Gewindeangaben hinzu. Thread datas added.		23.02.2010	dietmeierj dietmeierj
		07	Seil ø2 optional hinzu. Rope ø2 optional added.		16.01.2008	dietmeierj arnoldt
		06	Zeichnung überarbeitet, Bemaßung ergänzt. Drawing revised, dimensioning added.		20.09.2007	moreiras dietmeierj
Freimaßtoleranz general tolerance		gezeichnet drawn	Datum/Date 12.04.2002	Name/Name Dielm.	Benennung FLEX61, 67 mit Sensorgeh. Ku	
		freigegeben checked	24.06.2002	Dielm.	Gewindeversion Maßzeichnung	
Werkstoff / Material		Maßstab Scale 1:2	VEGA		Art.Nr. / Art.No. MB2009	
		Originalformat size of origin A3	VEGA Grieshaber KG Postfach 1142 77757 Schiltach Germany		Zchns.-Nr. / Drawing No. MB2009	
					Var.Fam.: Var.Fam.2:	
					Teil ähnl. / sim. part Ersatz f. / replacement f.	
					Arb.Anw. / work.instr.	
					Änd.-Zust. / Vers. 09	

Datum / Date
 gezeichnet / freigegeben drawn / checked

Beschreibung
 FLEX61, 67 with sensor housing
 thread version dim. drawing

Art.Nr. / Art.No. MB2009
 Zchns.-Nr. / Drawing No. MB2009

Var.Fam.:
 Ersatz f. / replacement f.

Arb.Anw. / work.instr.