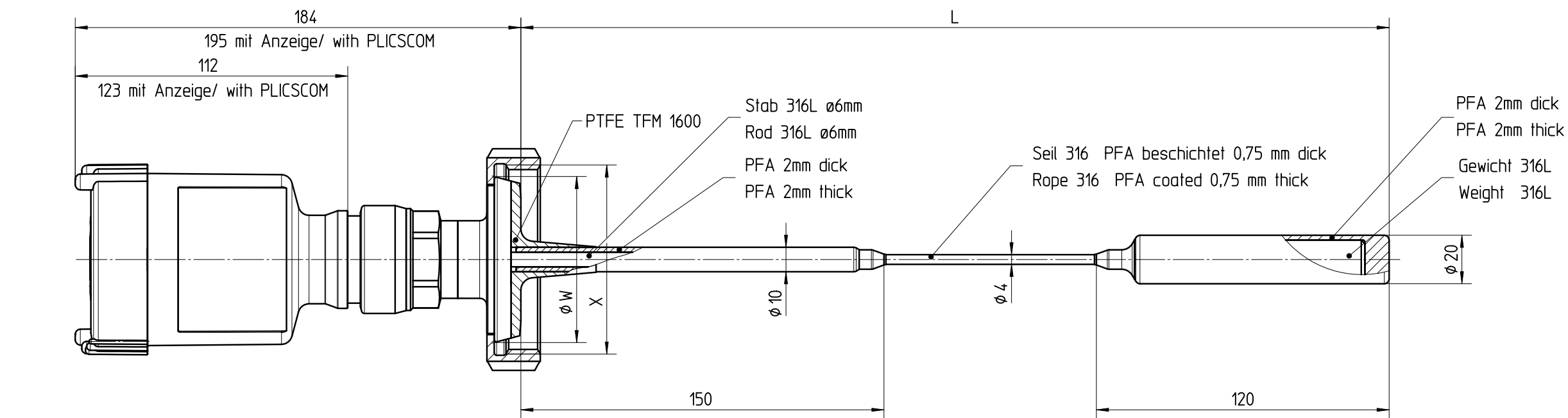
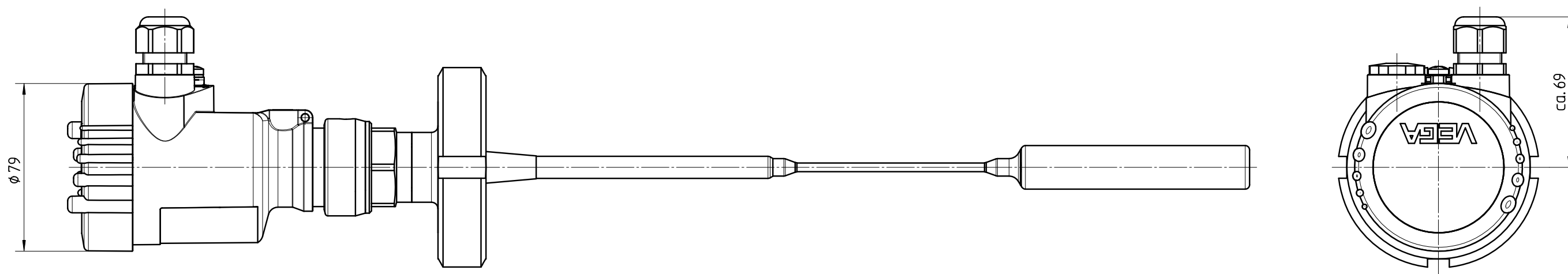


Diese Zeichnung bleibt Eigentum der Firma VEGA-Grieshaber KG. Sie darf ohne unsere Genehmigung weder kopiert, noch 3. Personen oder Konkurrenzfirmen mitgeteilt werden. (§ 2 Abs.1 Ziff.7 UrhG vom 09.09.1965)
 This drawing remains property of VEGA-Grieshaber KG. It may be neither copied nor informed to third persons or competitors without our approval. (§ 2 paragraph 1 fig.7 copyright act of 9th Sept. 1965)



Alle Kunststoff-Verbindungen sind verschweisst.
 All plastic connections are welded.



gezeichnet/drawing

R-Stutzen R-socket DIN 11851	W	X
DN32	ø50	Rd 58x1/6
DN40	ø56	Rd 65x1/6
DN50 / 2"	ø68,5	Rd 78x1/6
DN65 / 2½"	ø86	Rd 95x1/6

02		Überarbeitung Sensorgehäuse, Anschluss DN65 / 2½" hinzu. Redesign sensor housing, Connection DN65 / 2½" added.		22.01.2010	lizenberger dietmeier j	
01		Einkopplung und Verbindungstopfen ueberarbeitet Incoupling system and connection plug redesigned		08.02.2006	arnoldt arnoldt	
Passmaß/tol.dimens.	Abmaß/allowance	Änderung / changing		Datum / Date	gezeichnet / freigegeben drawn / checked	
	Freimaßtoleranz general tolerance	gezeichnet drawn freigegeben checked	Datum/Date 08.02.2006 08.02.2006	Name/Name dietmeier j arnoldt	Benennung FLEX63 PFA Sensorgeh. Ku. R-Version mit Seil Description FLEX63 PFA plastic housing R version with rope	
Werkstoff / Material		Maßstab Scale 1:2	 VEGA Grieshaber KG Postfach 1142 77757 Schiltach Germany		Art.Nr. / Art.No. MB2569 Zchns.-Nr. / Drawing No. MB2569 Var.Fam.2: Var.Fam.2: Teil ähnl. / sim. part Ersatz f. / replacement f.	And.-Zust. / Vers. 02
		Originalformat size of origin A3				