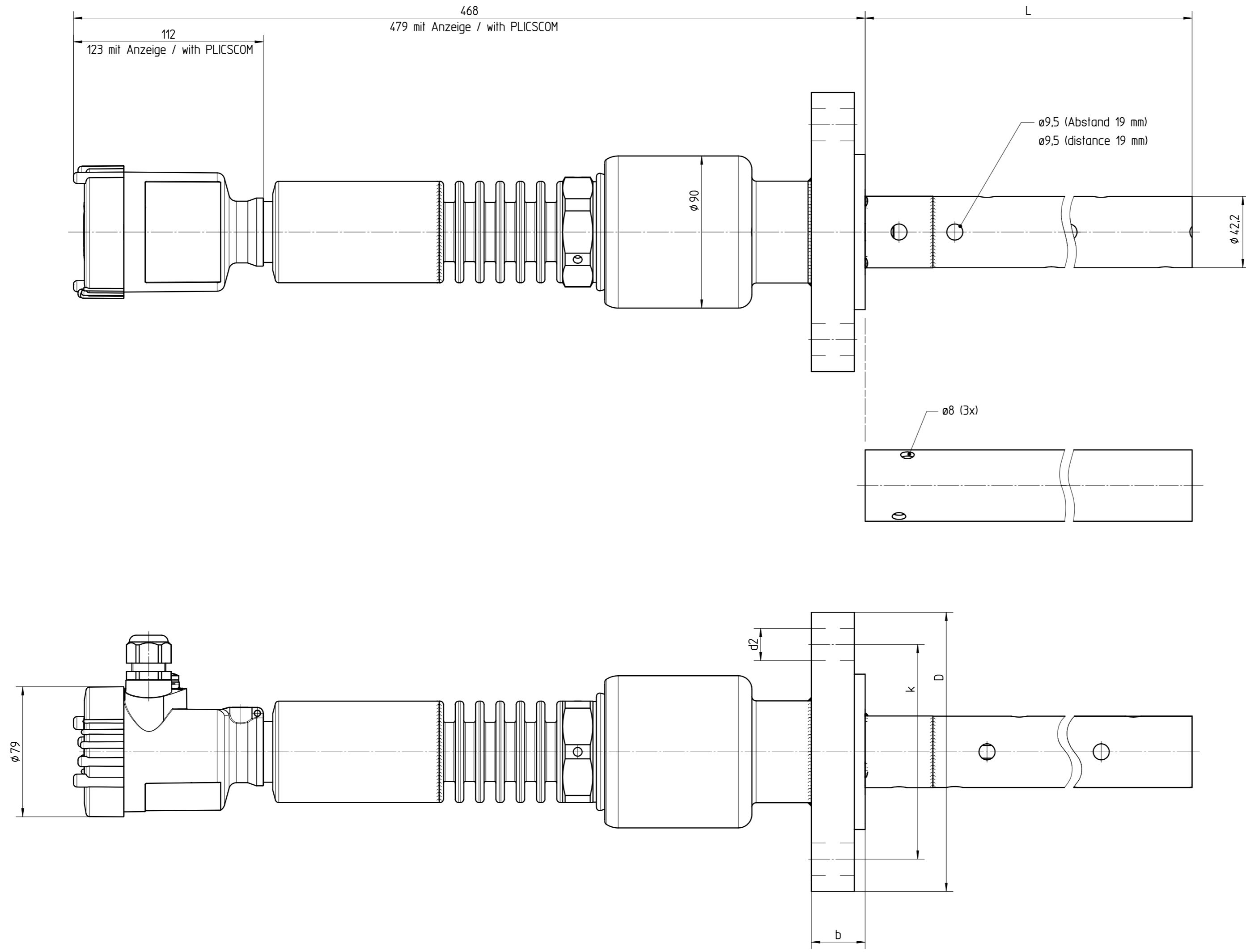


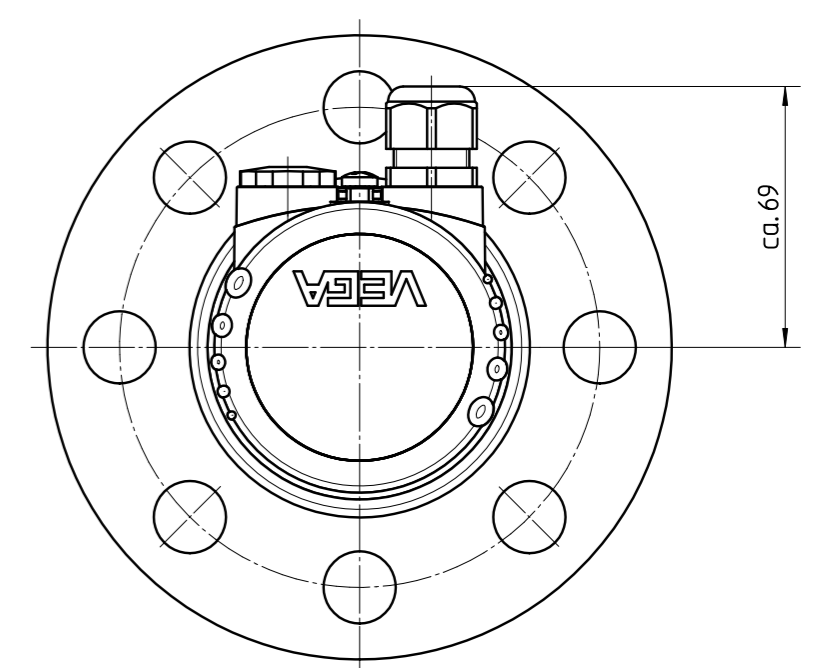
Diese Zeichnung bleibt Eigentum der Firma VEGA-Grieshaber KG. Sie darf ohne unsere Genehmigung weder kopiert, noch 3. Personen oder Konkurrenzfirmen mitgeteilt werden. (§ 2 Abs.1 Ziff.7 UrHG vom 05.02.1965)

This drawing remains property of VEGA-Grieshaber KG. It may be neither copied nor informed to third persons or competitors without our approval. (§ 2 paragraph 1 fig.7 copyright act of 9th Sept. 1965)



FLEX66 67 Koax
 Ausführung Edelstahl
 FLEX66 67 coaxial
 Version stainless steel

FLEX66 Koax
 Ausführung Alloy C-22
 FLEX66 coaxial
 Version alloy C-22



gezeichnet/drawing

| Flansch/flange | | D | b | k | d2 |
|------------------|--------|--------|------|--------|---------|
| DIN2501/EN1092-1 | | | | | |
| DN50 | PN40 C | ø165 | 20 | ø125 | 4xø18 |
| DN80 | PN40 C | ø200 | 24 | ø160 | 8xø18 |
| DN100 | PN16 C | ø220 | 20 | ø180 | 8xø18 |
| ASME B 16.5 | | | | | |
| ASME 2" | 150 RF | ø152,4 | 20 | ø120,7 | 4xø19,1 |
| ASME 2" | 300 RF | ø165,1 | 22,4 | ø127 | 8xø19,1 |
| ASME 2" | 600 RF | ø165,1 | 31,8 | ø127 | 8xø19,1 |
| ASME 3" | 150 RF | ø190,5 | 23,9 | ø152,4 | 4xø19,1 |
| ASME 3" | 300 RF | ø209,5 | 28,4 | ø168,1 | 8xø22,4 |
| ASME 4" | 150 RF | ø228,6 | 23,9 | ø190,5 | 8xø19,1 |
| ASME 4" | 300 RF | ø254 | 31,8 | ø200,2 | 8xø22,4 |
| JIS B 2220 | | | | | |
| DN50 | 10K RF | ø155 | 20 | ø120 | 4xø19 |
| DN80 | 10K RF | ø185 | 20 | ø150 | 8xø19 |
| DN100 | 10K RF | ø210 | 20 | ø175 | 8xø19 |

| Passmaß/tol.dimens. | Abmaß/allowance | Änderung / changing | | | Datum / Date | gezeichnet / freigegeben / drawn / checked |
|----------------------|-----------------|---------------------------------|---|-------------|------------------------------|--|
| | | 03 | Neuer Abstandshalter am Sondenende. New spacer at sensor end. | 28.08.2009 | dielmeierj | dielmeierj |
| | | 02 | Anwendung als FLEX67, Perforiertes Koaxrohr und Alloy C-22 hinzu. Application as FLEX67, Perforated tube and alloy C-22 added. | 27.08.2008 | moreiras | arnoldt |
| | | 01 | Zeichnung ueberarbeitet. Drawing revised. | 07.01.2008 | dielmeierj | dielmeierj |
| Freimaß/tolerance | | gezeichnet / drawn | Datum / Date | Name / Name | Benennung | Description |
| general tolerance | | freigegeben / checked | 27.01.2005 | moreiras | FLEX66 67 Koax -200...+400°C | FLEX66 67 coaxial -200...+400°C |
| | | | 02.02.2005 | dielmeierj | Sensorgehäuse Ku. Flanschv. | plastic housing flange version |
| Werkstoff / Material | | Maßstab / Scale | VEGA | | Art.Nr. / Art.No. | MB2398 |
| | | 1:2 | VEGA Grieshaber KG Postfach 1142 77757 Schiltach Germany | | Zchngs.-Nr. / Drawing No. | MB2398 |
| | | Originalformat / size of origin | | | Var.Fam.: | Var.Fam.2: |
| | | A2 | | | Teil ähnl. / sim. part | Ersatz f. / replacement f. |
| | | | | | Arb.Anw. / work.instr. | |
| | | | | | And.-Zust. / Vers. | 03 |