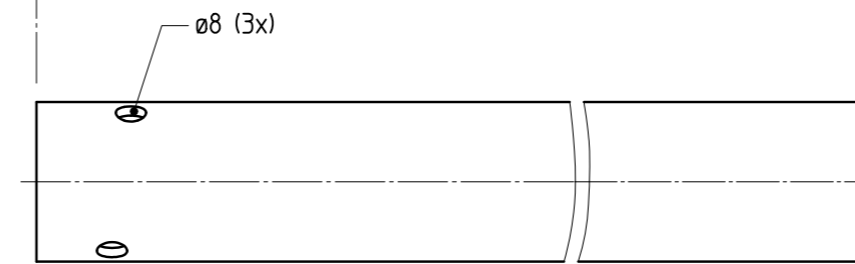
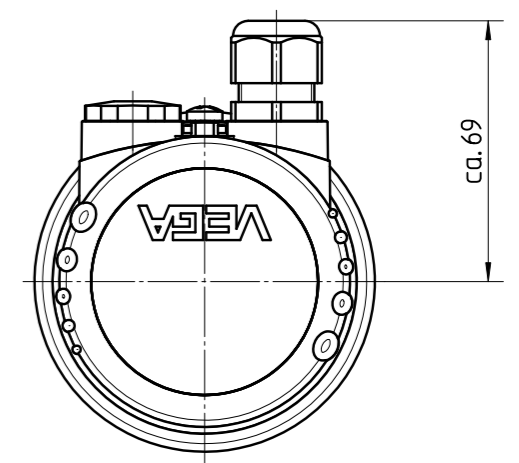
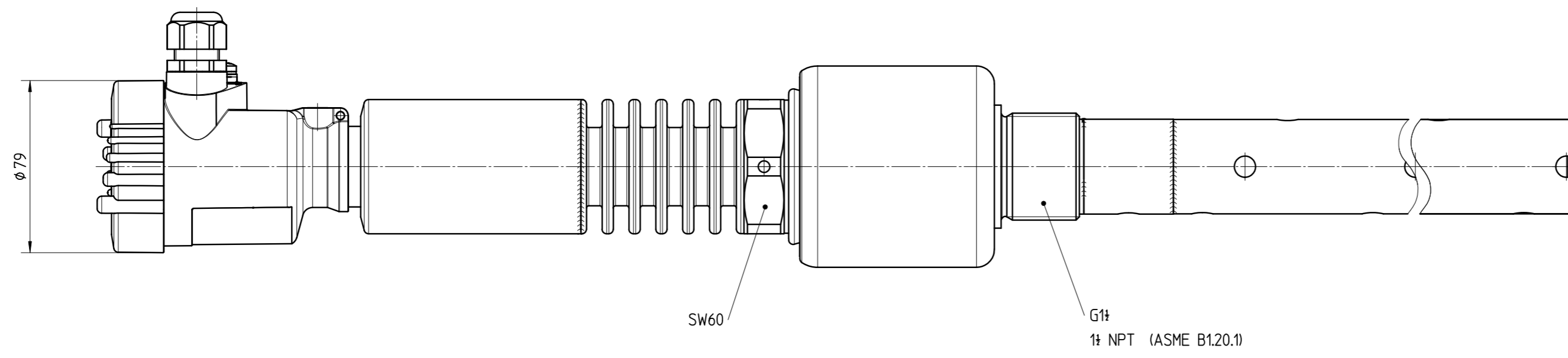


FLEX66 67 Koax
 Ausführung Edelstahl
 FLEX66 67 coaxial
 Version stainless steel



FLEX66 Koax
 Ausführung Alloy C-22
 FLEX66 coaxial
 Version alloy C-22



Diese Zeichnung bleibt Eigentum der Firma VEGA-Grieshaber KG. Sie darf ohne unsere Genehmigung weder kopiert, noch 3. Personen oder Konkurrenzfirmen mitgeteilt werden. (§ 2 Abs.1 Ziff.7 UrHG vom 05.02.1965)
 This drawing remains property of VEGA-Grieshaber KG. It may be neither copied nor informed to third persons or competitors without our approval. (§ 2 paragraph 1 fig.7 copyright act of 9th Sept. 1965)

Passmaß/tol.dimens.	Abmaß/allowance	Änderung / changing			Datum / Date	gezeichnet / freigegeben / checked
		04	NPT Gewindeangabe hinzu. NPT thread data added.	23.02.2010	dielmeierj	dielmeierj
		03	Neuer Abstandshalter am Sondenende. New spacer at the sensor end.	28.08.2009	dielmeierj	dielmeierj
		02	Anwendung als FLEX67, Perforiertes Koaxrohr und Alloy C-22 hinzu. Application as FLEX67, Perforated tube and alloy C-22 added.	27.08.2008	moreiras	arnoldt
		01	Zeichnung ueberarbeitet. Drawing revised.	07.01.2008	dielmeierj	dielmeierj
		Freimaß/tolerance				
		gezeichnet / drawn / checked	Datum / Date	Name / Name	Benennung	
		02.02.2005	26.01.2005	moreiras dielmeierj	FLEX66 67 Koax -200...+400°C Sensorgehäuse Ku. Einschraub.	
		Maßstab / Scale		Art.Nr. / Art.No.		
		1:2		MB2397		
		Originalformat / size of origin		Zchngs.-Nr. / Drawing No.		
		A2		MB2397		
		VEGA Grieshaber KG Postfach 1142 77757 Schiltach Germany		Var.Fam.:		
				Var.Fam.2:		
				Teil ähnl. / sim. part		
				Ersatz f. / replacement f.		
				Arb.Anw. / work.instr.		
				And.-Zust. / Vers.		
				04		