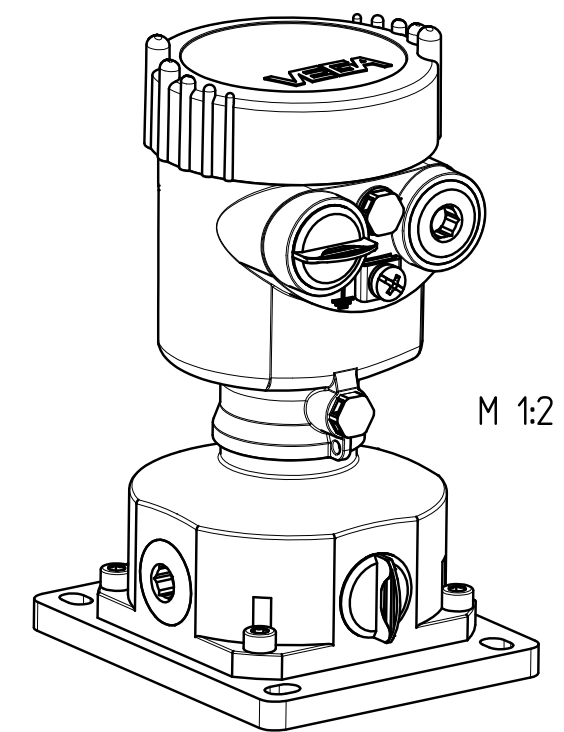
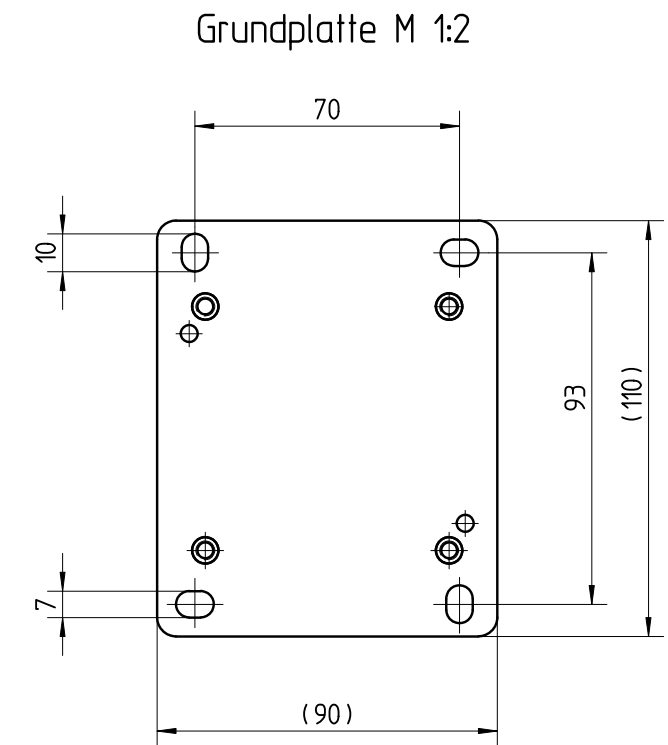
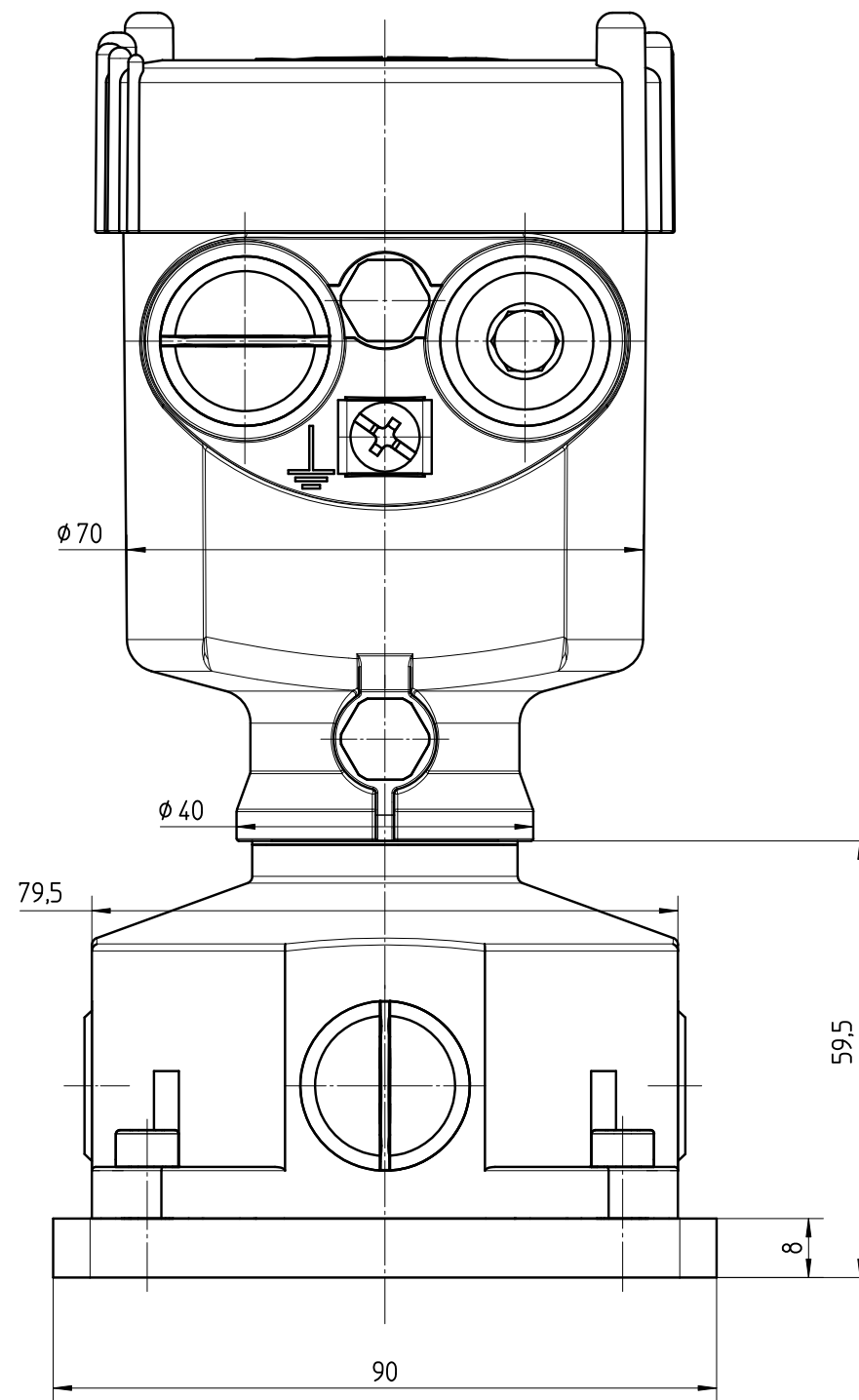
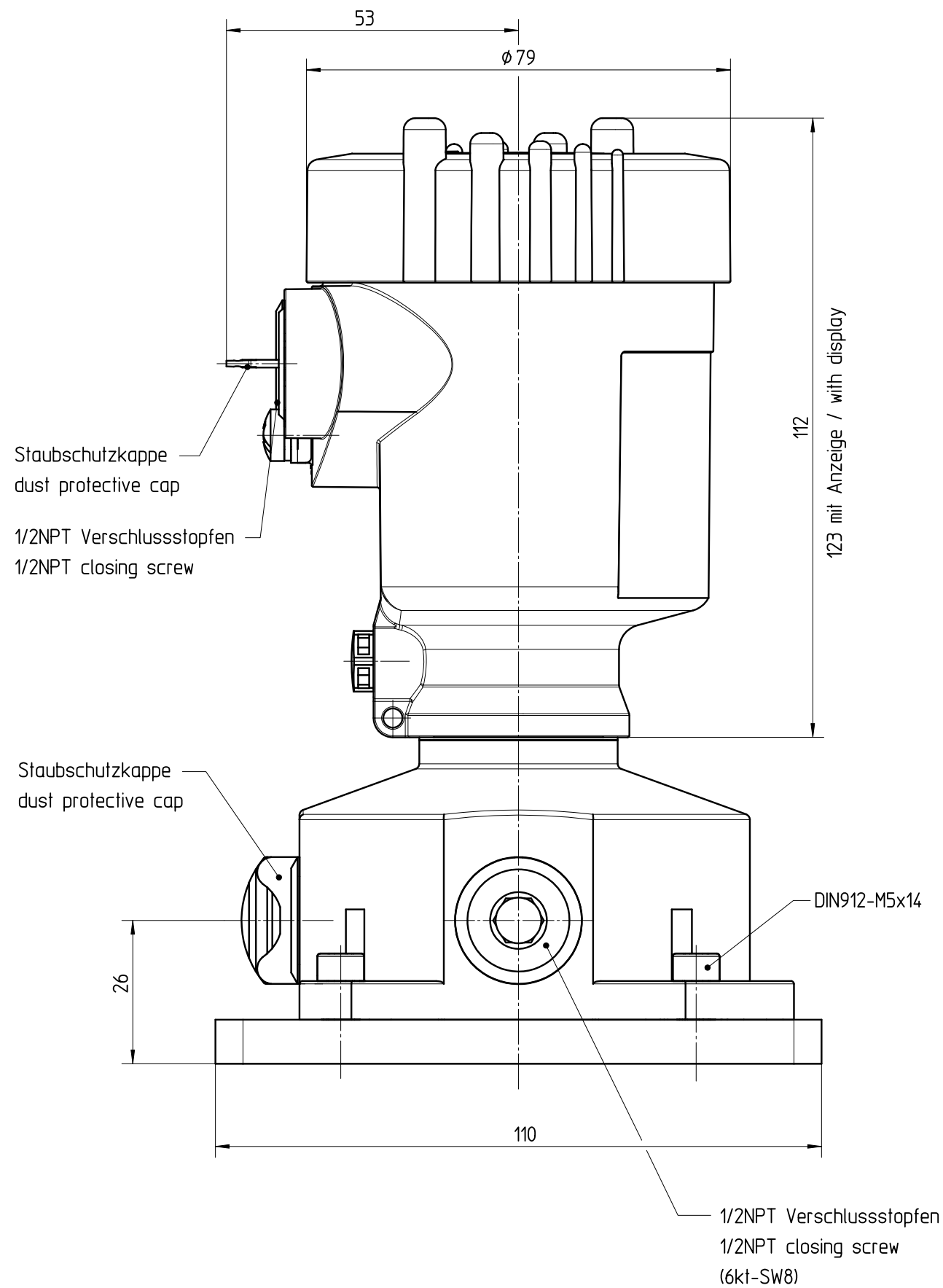


Diese Zeichnung bleibt Eigentum der Firma VEGA-Grieshaber KG. Sie darf ohne unsere Genehmigung weder kopiert, noch 3. Personen oder Konkurrenzfirmen mitgeteilt werden. (§ 2 Abs.1 Ziff.7 UrhG vom 09.09.1965)

This drawing remains property of VEGA-Grieshaber KG. It may be neither copied nor informed to third persons or competitors without our approval. (§ 2 paragraph 1 fig.7 copyright act of 9th Sept. 1965)



		01		Gehäuse aktualisiert housing updated		04.03.2008		moseri arnoldt	
Passmaß/tol.dimens.		Abmaß/allowance		Änderung / changing				Datum / Date	
Freimaßtoleranz general tolerance		gezeichnet drawn		Datum/Date 11.07.2005		Name/Name moseri		Benennung BAR60 Abgesetztes Gehäuse 1/2NPT Maßzeichnung	
		freigegeben checked		14.07.2005		koppt		Description BAR60 separate housing 1/2NPT dimensioned drawing	
Werkstoff / Material		Maßstab Scale 1:1		Originalformat size of origin A3		VEGA VEGA Grieshaber KG Postfach 1142 77757 Schiltach Germany		Art.Nr. / Art.No. MB2508 Zchngs.-Nr. / Drawing No. MB2508 Var.Fam.: Var.Fam.2: Teil ähnl. / sim. part Ersatz f. / replacement f.	
								And.-Zust. / Vers. 01	
								Arb.Anw. / work.instr.	