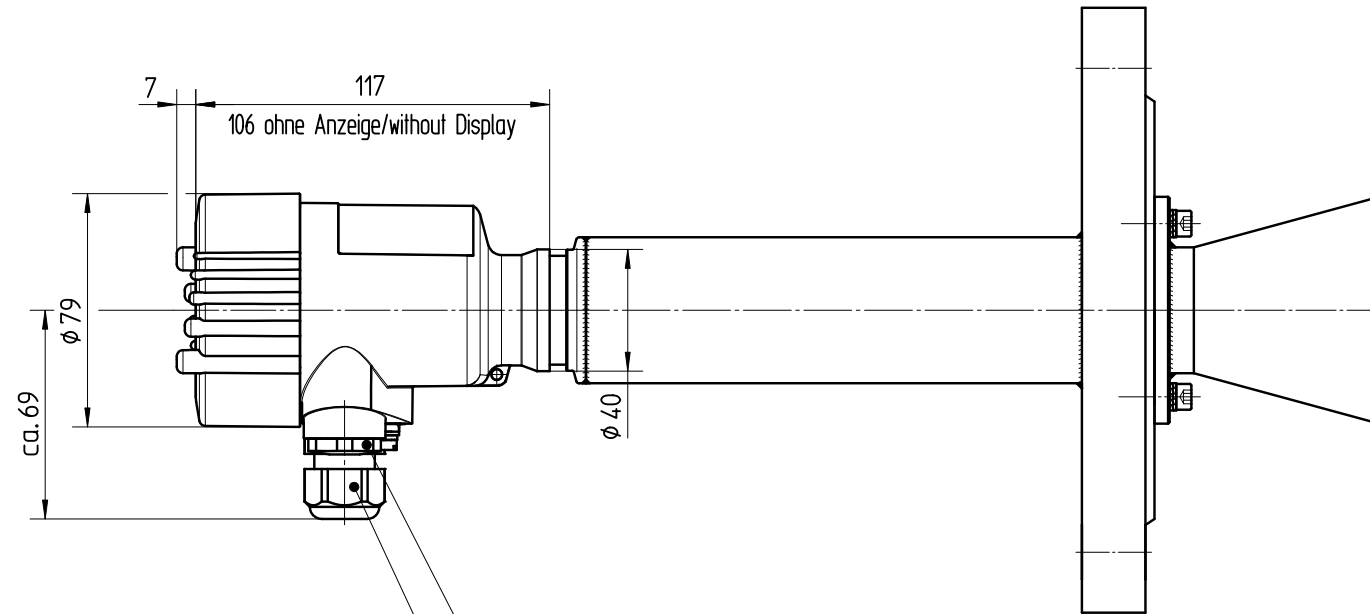


Flansch/flange	D	b	k	d
DIN2519/EN1092-1				
DN50 PN16/40	ø165	20	ø125	4xø18
DN80 PN16/40	ø200	24	ø160	8xø18
DN100 PN16	ø220	20	ø180	8xø18
DN100 PN40	ø235	24	ø190	8xø22
DN150 PN16	ø285	22	ø240	8xø22
DN150 PN40	ø300	28	ø250	8xø26
DN200 PN16	ø340	24	ø295	12xø22
DN200 PN40	ø375	34	ø320	12xø30
DN250 PN16	ø405	26	ø355	12xø26
DN250 PN40	ø450	38	ø385	12xø33
DN300 PN16	ø460	28	ø410	12xø26
DN300 PN40	ø515	42	ø450	16xø33

ASME B 16.5	D	b	k	d
ASME 2" 150 RF	ø152,4	19,1	ø120,7	4xø19,1
ASME 2" 300 RF	ø165,1	22,4	ø127	8xø19,1
ASME 3" 150 RF	ø190,5	23,9	ø152,4	4xø19,1
ASME 3" 300 RF	ø209,5	28,4	ø168,1	8xø22,4
ASME 4" 150 RF	ø228,6	23,9	ø190,5	8xø19,1
ASME 4" 300 RF	ø254	31,8	ø200,2	8xø22,4
ASME 6" 150 RF	ø279,4	25,4	ø241,3	8xø22,4
ASME 6" 300 RF	ø317,5	36,6	ø269,7	12xø22,4
ASME 8" 150 RF	ø342,9	28,4	ø298,5	8xø22,4
ASME 8" 300 RF	ø381	41,1	ø330,2	12xø25,4
ASME10" 150 RF	ø406,4	30,2	ø362	12xø25,4
ASME10" 300 RF	ø444,5	47,8	ø387,4	16xø28,4
ASME12" 150 RF	ø482,6	31,8	ø431,8	12xø25,4
ASME12" 300 RF	ø520,7	50,8	ø450,9	16xø31,8

Antennentrichter/ horn antenna	y	x
DN50	-	-
DN80	75	ø75
DN100	113	ø96
DN150	205	ø146
DN200	296	ø196
DN250	380	ø242



M20x1,5 Verschlussstopfen/
closing screw
M20x1,5 Kabelverschraubung/
cable gland

Passmaß/tol.dimens.	Abmaß/allowance	Änderung / changing		Datum / Date	gezeichnet / freigegeben drawn / checked
	Freimaßtoleranz general tolerance	gezeichnet drawn freigegeben checked	Datum/Date 09.04.2003 25.06.2003	Name/Name lizenberger lenkf	Benennung PULS66 250°C Keramik,VA Maßzeichnung Gehäuse Ku.
Werkstoff / Material	Maßstab Scale 1:2.5	Originalformat size of origin A3	VEGA VEGA Grieshaber KG Postfach 1142 77757 Schiltach Germany		Art.Nr. / Art.No. Zchngs.-Nr. / Drawing No. Var.Fam.: Teil ähnl. / sim. part Arb.Anw. / work.instr.
					Description PULS66 250°C ceramicsVA Housing plastic
					Art.-Zust. / Vers. -
					Var.Fam.2: Ersatz f. / replacement f.

Diese Zeichnung bleibt Eigentum der Firma VEGA-Grieshaber KG. Sie darf ohne unsere Genehmigung weder kopiert, noch 3. Personen oder Konkurrenzfirmen mitgeteilt werden. (§ 2 Abs.1 Ziff.7 UrhG vom 09.09.1965)
 This drawing remains property of VEGA-Grieshaber KG. It may be neither copied nor informed to third persons or competitors without our approval. (§ 2 paragraph 1 fig.7 copyright act of 9th Sept. 1965)