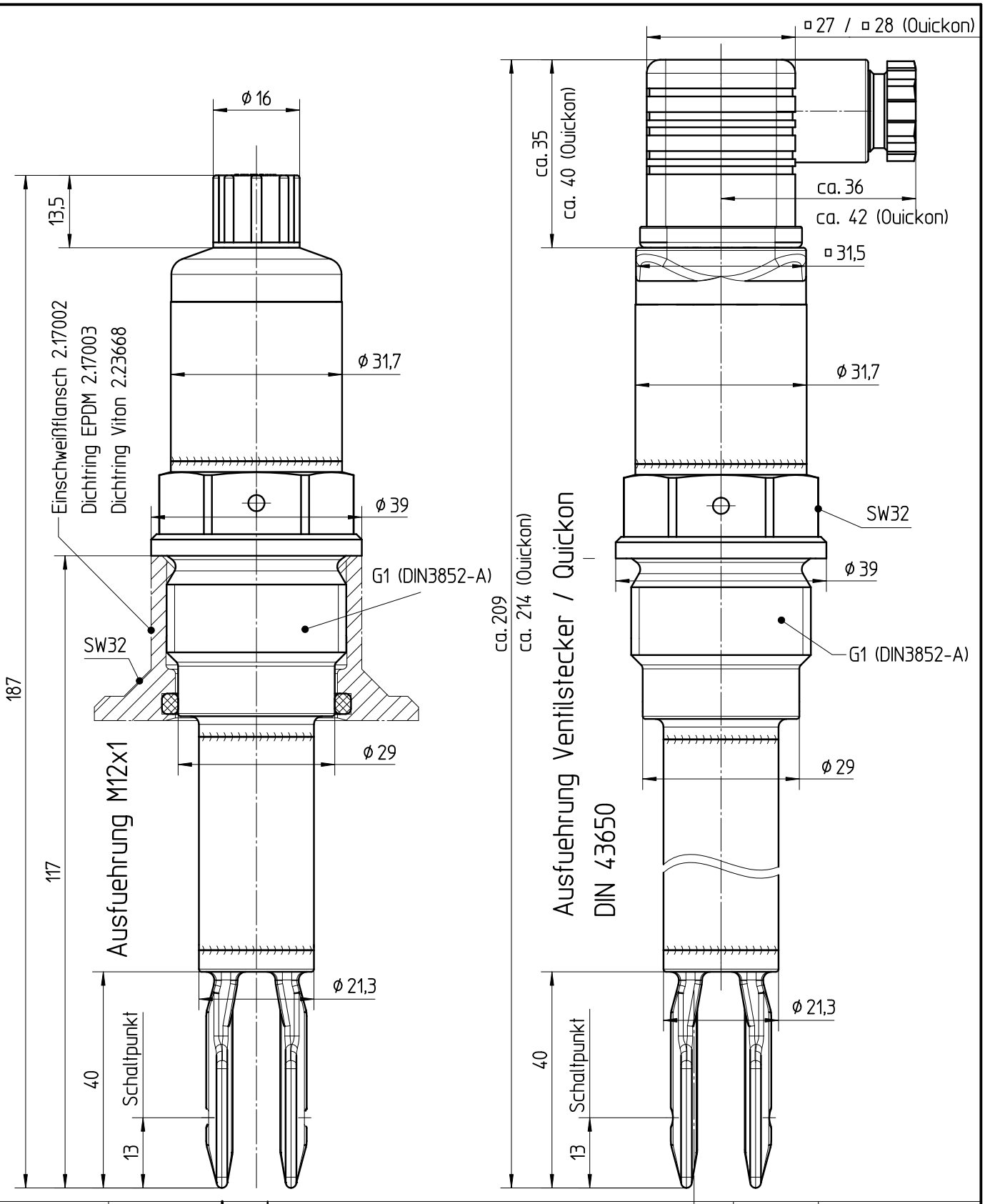


Diese Zeichnung bleibt Eigentum der Firma VEGA-Grieshaber KG. Sie darf ohne unsere Genehmigung weder kopiert, noch 3. Personen oder Konkurrenzfirmen mitgeteilt werden. (§ 2 Abs.1 Ziff.7 UrhG vom 09.09.1965)

This drawing remains property of VEGA-Grieshaber KG. It may be neither copied nor informed to third persons or competitors without our approval. (§ 2 paragraph 1 fig.7 copyright act of 9th Sept. 1965)



		02	Bezeichnung von Gewindeanschlüssen hinzu (Änd.-Nr. 14507) Name of thread connections there (ch.-no. 14507)			02.03.2010	lizenberger ohmayerg
		01	Elektronikausrichtung zur Markierungsbohrung am Sechskant geändert arrangement of electronics to mark bore at hexagon change			14.02.2007	moseri arnoldt
Passmaß/tol.dims.	Abmaß/allowance	Änderung / changing				Datum / Date	gezeichnet / freigegeben drawn / checked
	Freimaßtoleranz general tolerance ISO 2768-mK	gezeichnet drawn freigegeben checked	Datum/Date 17.09.2004	Name/Name ohmayerg	Benennung SWING51 SP71A frontbündige Abdichtung	Description SWING51 SP71A front flush sealing	
Werkstoff / Material		Maßstab Scale 1:1	 VEGA Grieshaber KG Postfach 142 77757 Schiltach Germany		Art.Nr. / Art.No. MB2322		Änd.-Zust. / Vers. 02
		Originalformat size of origin A4			Zchngs.-Nr. / Drawing No. MB2322		
			Teil ähnl. / sim. part		Arb.Anw. / work.instr.		