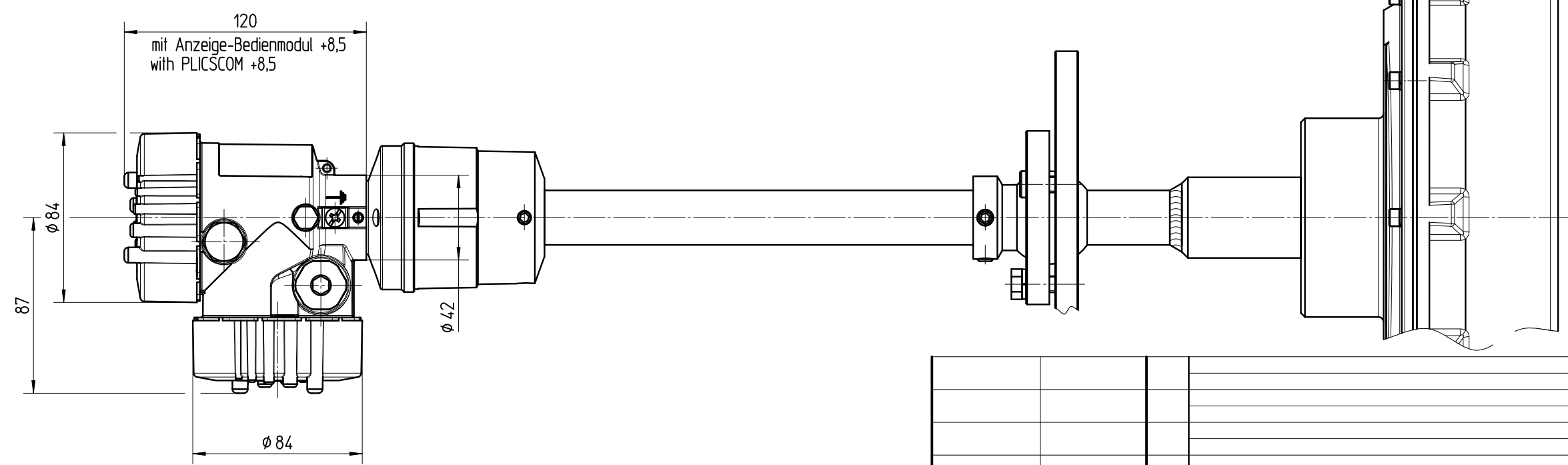
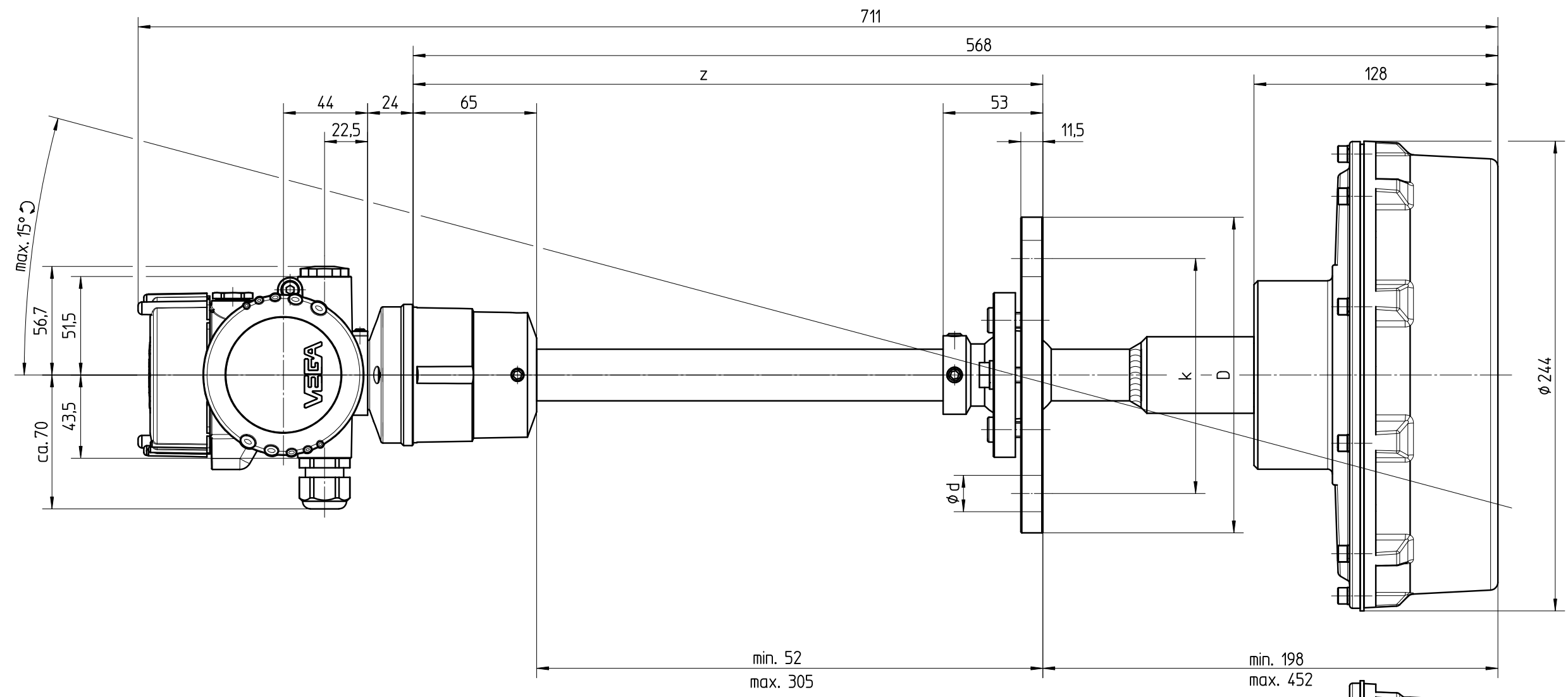


Diese Zeichnung bleibt Eigentum der Firma VEGA-Grieshaber KG. Sie darf ohne unsere Genehmigung weder kopiert, noch 3. Personen oder Konkurrenzfirmen mitgeteilt werden. (§ 2 Abs.1 Ziff.7 UrhG vom 09.09.1965)
 This drawing remains property of VEGA-Grieshaber KG. It may be neither copied nor informed to third persons or competitors without our approval. (§ 2 paragraph 1 fig.7 copyright act of 9th Sept. 1965)



gezeichnet/
drawing

Schwenkhalterung	D	k	Ød	z
DN50 / 2"	Ø165	Ø122,8	4xØ19	variabel
DN80 / 3"	Ø200	Ø156,2	4xØ21	variabel
DN100 / 4"	Ø220	Ø182,5	4xØ22	variabel

Passmaß/tol.dimens.		Abmaß/allowance		Änderung / changing		Datum / Date		gezeichnet / freigegeben drawn / checked	
Freimaßtoleranz general tolerance		gezeichnet drawn		Datum/Date 10.09.2004		Name/Name lizenberger		Benennung SON65 mit Al-Zweikammergeh. komp. Schwenkh. B Masszechn.	
Werkstoff / Material		Maßstab Scale 1:2.5		Datum/Date 22.09.2004		Name/Name lenkf		Description SON65 with Al-housing 2-Kammer swivelholder dimen. drawing	
Originalformat size of origin A3		VEGA VEGA Grieshaber KG Postfach 1142 77757 Schiltach Germany		Art.Nr. / Art.No. MB2307		Zchngs.-Nr. / Drawing No. MB2307		And.-Zust. / Vers. -	
		Var.Fam.:		Var.Fam.2:		Teil ähnl. / sim. part		Ersatz f. / replacement f.	
		Arb.Anw. / work.instr.							