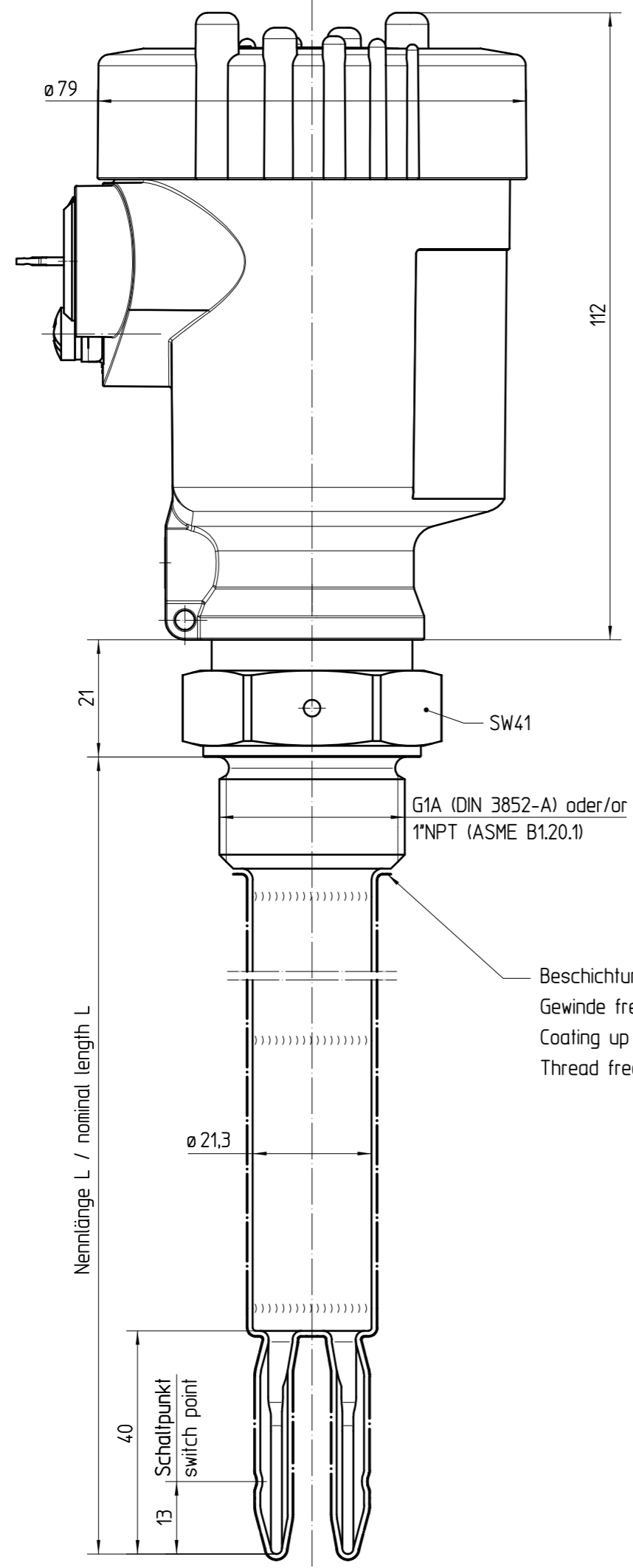


Diese Zeichnung bleibt Eigentum der Firma VEGA-Grieshaber KG. Sie darf ohne unsere Genehmigung weder kopiert, noch 3. Personen oder Konkurrenzfirmen mitgeteilt werden. (§ 2 Abs.1 Ziff.7 UrhG vom 09.09.1965)
 This drawing remains property of VEGA-Grieshaber KG. It may be neither copied nor informed to third persons or competitors without our approval. (§ 2 paragraph 1 fig.7 copyright act of 9th Sept. 1965)



Staubschutzkappe
dust protective cap

1/2NPT Verschlussstopfen
1/2NPT closing screw

Beschichtung nur bis zum Gewindeanfang.
Gewinde frei von PFA-Beschichtung!
Coating up to the start of the thread.
Thread free of PFA-coating.

600+300µm porenicht PFA beschichtet
non porous PFA coated
Typ / type: adcoat 33/ 5200 DS
Farbe / color: Schwarz / black

01 Gewindenorm ergänzt thread norm added		31.05.2010 moseri oehlerc	
Passmaß/tol.dimens.	Abmaß/allowance	Änderung / changing	
Freimaßtoleranz general tolerance	gezeichnet drawn	Datum/Date 26.02.2008	Name/Name moseri
	freigegeben checked	28.02.2008	rauberj
Werkstoff / Material	Maßstab Scale 1:1	Benennung SWING60 G1A, 1NPT PFA Ku-Gehäuse 1/2NPT Maßzeichn.	
	Originalformat size of origin A3	Art.Nr. / Art.No. MB3295	
		Zchns.-Nr. / Drawing No. MB3295	
		Var.Fam.: Var.Fam.2:	
		Teil ähnl. / sim. part Ersatz f. / replacement f.	
		Arb.Anw. / work.instr.	
		Änd.-Zust. / Vers. 01	