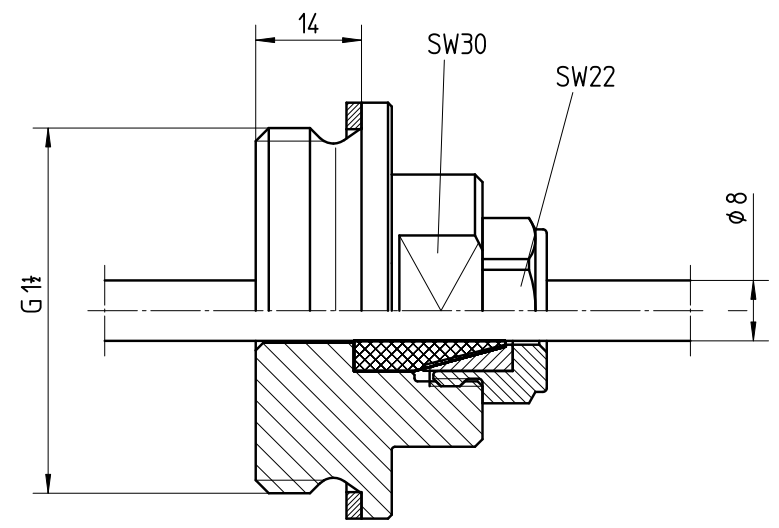
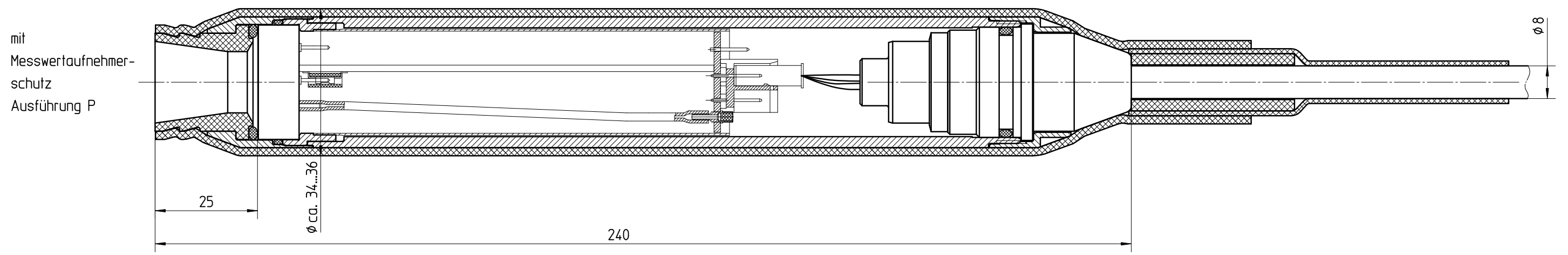
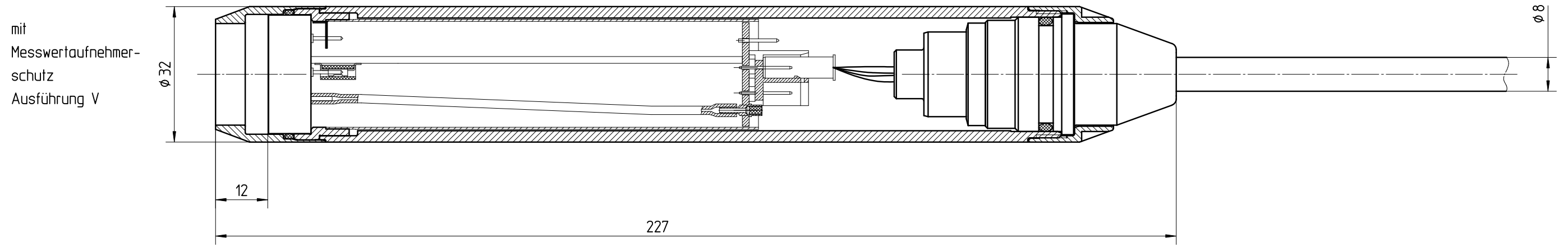
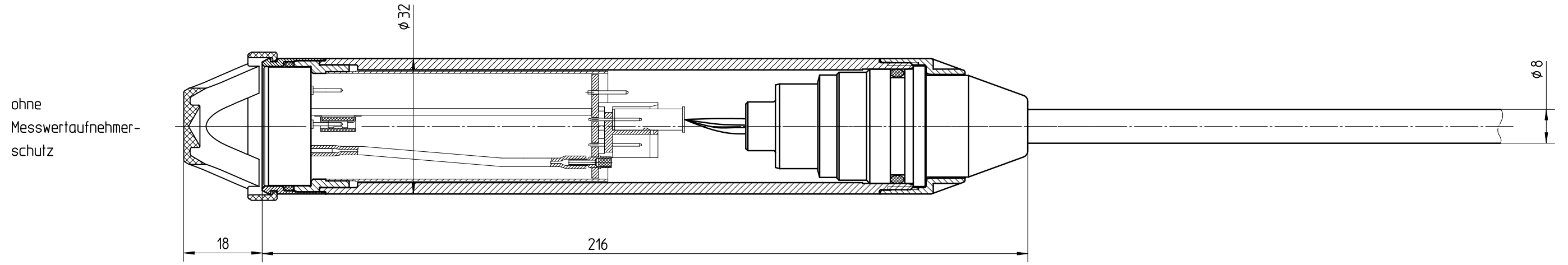


Diese Zeichnung bleibt Eigentum der Firma VEGA-Grieshaber KG. Sie darf ohne unsere Genehmigung weder kopiert, noch 3. Personen oder Konkurrenzfirmen mitgeteilt werden. (§ 2 Abs.1 Ziff.7 UrhG vom 09.09.1965)
 This drawing remains property of VEGA-Grieshaber KG. It may be neither copied nor informed to third persons or competitors without our approval. (§ 2 paragraph 1 fig.7 copyright act of 9th Sept. 1965)



Passmaß/tol.dimens.		Abmaß/allowance		Änderung / changing		Datum / Date		gezeichnet / freigegeben	
				01 Ausführung mit Elektronik C so lang wie mit Elektronik H type with electronic C is long as with electronic H		05.10.2007		koppt arnoldt	
Freimaßtoleranz general tolerance ISO 2768-mK		gezeichnet drawn freigegeben checked		Datum/Date 11.04.2002		Name/Name koppt		Benennung WELL72	
Werkstoff / Material		Maßstab Scale 1:1		Originalformat size of origin A3		VEGA VEGA Grieshaber KG Postfach 1142 77757 Schiltach Germany		Art.Nr. / Art.No. ZG2608 Zchns.-Nr. / Drawing No. ZG2608	
						Var.Fam.:		And.-Zust. / Vers. 01	
						Var.Fam.2:		Ersatz f. / replacement f.	
						Teil ähnl. / sim. part		Arb.Anw. / work.instr.	