

VEGABAR 14

4 ... 20 mA

Prozessdruckmessumformer mit CERTEC[®]-Messzelle



Anwendungsbereich

Der VEGABAR 14 ist ein universell einsetzbarer Druckmessumformer zur Messung von Gasen, Dämpfen und Flüssigkeiten. Der kleine Druckmessumformer bietet höchste Zuverlässigkeit und Betriebssicherheit. Der VEGABAR 14 ist eine wirtschaftliche Lösung für eine Vielzahl von Anwendungen in allen Industriebereichen.

Vorteile

- Hohe Anlagenverfügbarkeit durch höchste Überlast- und Vakuumfestigkeit der Keramikmesszelle
- Kostengünstige Ausführung mit kleinsten Einbaumaßen
- Geringe Kosten für Instandhaltung und Wartung durch verschleißfreie Keramikmesszelle

Funktion

Herzstück der Druckmessumformer ist die Druckmesszelle, die den anliegenden Druck in ein elektrisches Signal wandelt. Dieses druckabhängige Signal wird von der integrierten Elektronik in ein normiertes Ausgangssignal umgesetzt. Sensorelement ist die keramische CERTEC[®]-Messzelle mit exzellenter Langzeitstabilität und hoher Überlastfestigkeit.

Technische Daten

Messbereiche	-1 ... +60 bar/-100 ... +6000 kPa (-14.5 ... +870 psig)
Kleinsten Messbereich	+0,1 bar/+10 kPa (+1.45 psig)
Messabweichung	< 0,3 %
Prozessanschluss	Manometeranschluss G $\frac{1}{2}$ A, $\frac{1}{2}$ NPT
Prozesstemperatur	-40 ... +100 °C (-40 ... +212 °F)
Umgebungs-, Lager- und Transporttemperatur	-40 ... +80 °C (-40 ... +176 °F)
Betriebsspannung	12 ... 36 V DC

Werkstoffe

Die medienberührten Teile des Gerätes sind aus 316L, PVDF bzw. Saphir-Keramik[®] gefertigt. Die Prozessdichtung steht in den Werkstoffen FKM und FFKM zur Verfügung. Eine komplette Übersicht über die verfügbaren Werkstoffe und Dichtungen finden Sie im "configurator" auf unserer Homepage unter www.vega.com/configurator.

Gehäuseausführungen

Das Gehäuse ist mit Steckverbinder nach ISO 4400, M12 x 1 oder mit direktem Kabelabgang ausgerüstet. Es steht in Schutzarten bis IP 67 zur Verfügung.

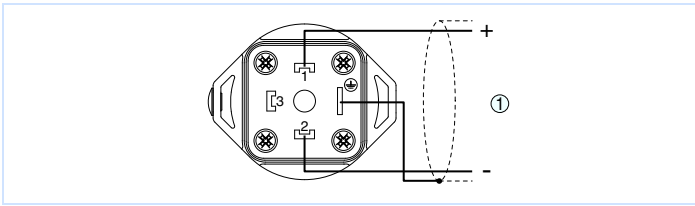
Elektronikausführungen

Das Gerät verfügt über einen Signalausgang 4 ... 20 mA.

Zulassungen

Das Gerät hat verschiedene Schiffszulassungen, z. B. nach GL, LRS oder ABS. Detaillierte Informationen über die verfügbaren Zulassungen finden Sie im "configurator" auf unserer Homepage unter www.vega.com/configurator.

Elektrischer Anschluss

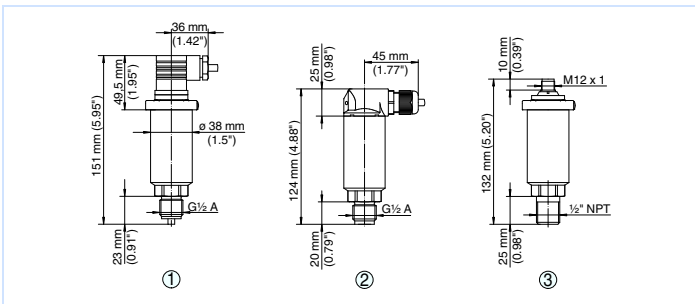


Anschlussplan Steckverbinder nach ISO 4400, Ansicht auf den geräteseitigen Anschluss

1 Spannungversorgung und Signalausgang

Details zum elektrischen Anschluss finden Sie in der Betriebsanleitung des Gerätes auf unserer Homepage unter www.vega.com/downloads.

Maße



Maße VEGABAR 14

- 1 Gewindeausführung G $\frac{1}{2}$ A, Manometeranschluss EN 837 mit Steckverbindung ISO 4400
- 2 Gewindeausführung G $\frac{1}{2}$ A, innen G $\frac{1}{4}$ A mit direktem Kabelabgang
- 3 Gewindeausführung $\frac{1}{2}$ NPT, innen $\frac{1}{4}$ NPT mit Steckverbindung M 12 x 1

Information

Auf unserer Homepage www.vega.com finden Sie weiterführende Informationen zum VEGA-Produktprogramm.

Im Downloadbereich unter www.vega.com/downloads finden Sie kostenlose Betriebsanleitungen, Produktinformationen, Branchenbroschüren, Zulassungsdokumente, Gerätezeichnungen und vieles mehr.

Geräteauswahl

Mit dem "finder" können Sie das passende Messprinzip für Ihre Anwendung auswählen: www.vega.com/finder.
Detaillierte Informationen zu den Geräteausführungen finden Sie im "configurator" auf unserer Homepage unter www.vega.com/configurator.

Kontakt

Ihre zuständige VEGA-Vertretung finden Sie auf unserer Homepage www.vega.com.