

VEGABAR 17

4 ... 20 mA

Transmissor de pressão do processo com célula de medição metálica



Área de aplicação

O VEGABAR 17 é transformador de medição de pressão para a medição de sobrepressão e pressão absoluta. Podem ser medidos gases, vapores e líquidos. Os modelos nivelados na frente são apropriados também para a utilização em produtos viscosos ou impuros.

Vantagens

- Sistema de dois condutores 4 ... 20 mA
- Zero e Span ajustáveis
- Diferença de medição < 0,5 %
- Dimensões pequenas e compactas
- Caixa de aço inoxidável com terminal de conexão ou saída para o cabo
- Peças com contato com o produto feitas de aço inoxidável

Função

A pressão do processo provoca uma alteração da resistência no elemento sensor através da membrana de aço inoxidável. Essa alteração é transformada no respectivo sinal de saída e emitida como valor de medição.

Para faixas de medição de até 16 bar, é utilizado um elemento sensor piezo-resistivo com fluido interno de transmissão. A partir de 25 bar, é utilizado um elemento sensor DMS no lado traseiro da membrana de aço inoxidável. Esse sistema seco trabalha sem fluido adicional no transmissor de pressão.

Dados técnicos

Faixas de medição	-1 ... +1000 bar/-100 ... +100000 kPa (-14.5 ... +14503 psig)
Menor faixa de medição	0,1 bar/10 kPa (1.45 psig)
Diferença na medição	< 0,5 %
Conexão do processo	Conexão de manômetro G $\frac{1}{2}$ A, $\frac{1}{2}$ NPT, rosca a partir de G $\frac{1}{2}$ B alinhada na frente, conexões assépticas
Temperatura do processo	-40 ... +150 °C (-40 ... +302 °F)
Temperatura ambiente, de armazenagem e transporte	-40 ... +80 °C (-40 ... +176 °F)

Materiais

As peças do aparelho que entram em contato com o produto são confeccionadas de 316L Ti e Hastelloy C4. A vedação do processo está disponível nos materiais FKM, EPDM e NBR.

Uma lista completa de todos os materiais e vedações disponíveis pode ser encontrada no "configurator" na nossa homepage www.vega.com/configurator.

Modelos da caixa

A caixa apresenta um conector de encaixe ISO 4400, M12 x 1 ou uma saída direta do cabo. Ela está disponível com proteção até IP 67.

Modelos do sistema eletrônico

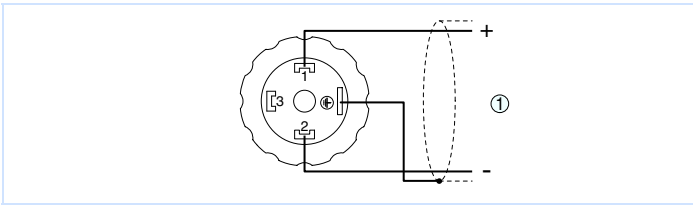
O aparelho possui uma saída de sinal de 4 ... 20 mA.

Homologações

O aparelho é apropriado para a utilização em áreas com perigo de explosão e apresenta, por exemplo, a homologação ATEX, além de diversas homologações para uso em navios, como, por exemplo, GL, LRS ou ABS.

Informações detalhadas sobre as homologações disponíveis podem ser encontradas no "configurator" na nossa homepage www.vega.com/configurator.

Conexão elétrica

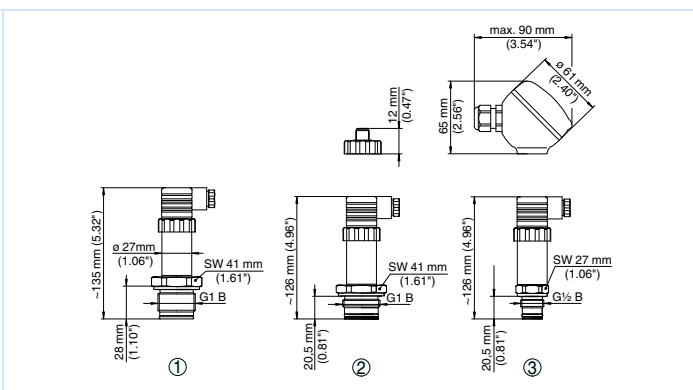


Esquema de ligação do conector angular conforme a norma ISO 4400, vista superior da conexão no aparelho

1 Alimentação de tensão e saída de sinal

Informações detalhadas sobre a conexão elétrica do aparelho podem ser consultadas no manual do aparelho em nossa homepage www.vega.com/downloads.

Dimensões



Dimensões do VEGABAR 17

- 1 Modelo com rosca G1 B, asséptico com conector de encaixe angular DIN 43650
- 2 Modelo com rosca G1 B, frontal com conector de encaixe M 12 x 1
- 3 Modelo com rosca G½ B, frontal com caixa de terminais

Informação

Na nossa homepage www.vega.com estão disponíveis maiores informações sobre a linha de produtos da VEGA.

A nossa área de downloads no endereço www.vega.com/downloads podem ser baixados gratuitamente manuais de instruções, informações sobre produtos, prospectos, documentos de homologações, desenhos de aparelhos e muito mais.

Seleção do aparelho

O princípio de medição adequado para a sua aplicação pode ser selecionado com o "finder": www.vega.com/finder.

Informações detalhadas sobre os modelos do aparelho podem ser encontradas no "configurator" na nossa homepage www.vega.com/configurator.

Contato

O endereço do seu representante da VEGA pode ser consultado na nossa homepage www.vega.com.