

VEGABAR 53

Foundation Fieldbus

Transmissor de pressão com célula de medição metálica



Área de aplicação

O VEGABAR 53 é um transmissor de pressão para a medição de sobrepressão, pressão absoluta ou vácuo. Podem ser medidos gases, vapores e líquidos.

Vantagens

- Célula de medição metálica totalmente soldada
- Alta precisão de medição
- Resistente a sobrecarga e a vácuo

Função

A pressão do processo provoca uma alteração da resistência do elemento sensor através da membrana de aço inoxidável. Essa alteração é transformada num respectivo sinal de saída e transmitida como valor medido. Para faixas de medição de até 16 bar é utilizado um elemento sensor piezo-resistivo com fluido interno de transmissão. Para faixas de medição mais altas, é utilizado um elemento sensor DMS no fundo da membrana de aço inoxidável.

Dados técnicos

Faixas de medição	-1 ... +1000 bar/-100 ... +100000 kPa (-14.5 ... +14503 psig)
Menor faixa de medição	0,1 bar/10 kPa (1.45 psig)
Diferença na medição	< 0,2 %, opcionalmente até < 0,075 %
Conexão do processo	Rosca G $\frac{1}{2}$ A (EN837) ou $\frac{1}{2}$ NPT, rosca a partir de G $\frac{1}{2}$ A (ISO 228-1) absolutamente alinhada na frente, flanges a partir de DN 25 ou 1", conexões assépticas
Temperatura do processo	-40 ... +150 °C (-40 ... +302 °F)
Temperatura ambiente, de armazenamento e transporte	-40 ... +80 °C (-40 ... +176 °F)
Tensão de serviço	9 ... 32 V DC

Materiais

A conexão do processo do aparelho é feita de 316Ti ou Hastelloy C4, a membrana do processo de 316Ti ou Elgiloy 2.471. A vedação do processo está disponível em FKM, FFKM, EPDM e NBR.

Uma lista completa de todos os materiais e vedações disponíveis pode ser encontrada no "configurator" na nossa homepage www.vega.com/configurator.

Modelos da caixa

As caixas podem ser adquiridas como modelo de uma ou duas câmaras, em plástico, aço inoxidável ou alumínio.

Elas estão disponíveis com classe de proteção até IP 68 (1 bar).

Modelos do sistema eletrônico

Os aparelhos estão disponíveis com diversos modelos de sistema eletrônico. Além do sistema eletrônico de dois condutores com 4 ... 20 mA ou 4 ... 20 mA/HART, podem ser adquiridos também dois modelos puramente digitais com Profibus PA e Foundation Fieldbus.

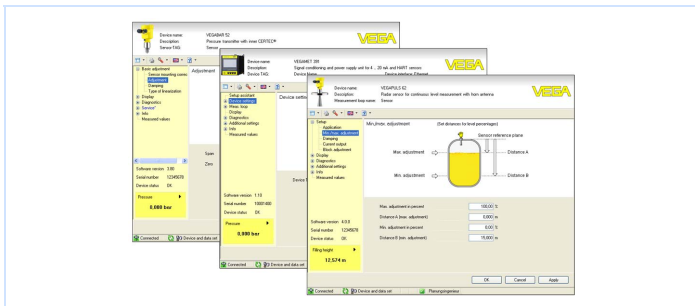
Homologações

Os aparelhos são apropriados para a utilização em áreas com perigo de explosão e apresentam, por exemplo, as homologações ATEX e IEC, além de diversas homologações para uso em navios, como, por exemplo, GL, LRS ou ABS.

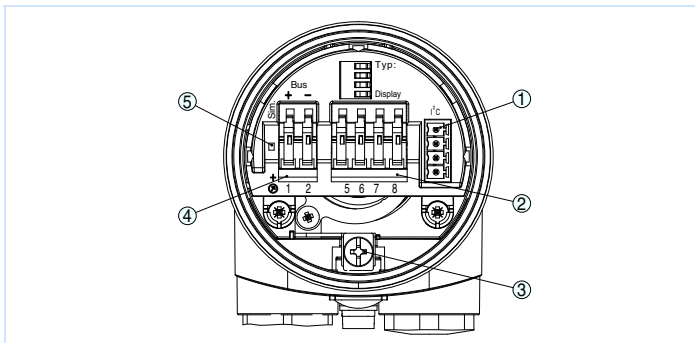
Informações detalhadas sobre as homologações disponíveis podem ser encontradas no "configurator" na nossa homepage www.vega.com/configurator.

Configuração

A configuração do aparelho ocorre através do módulo opcional de leitura e comando PLICSCOM ou de um PC com o software PACTware e o respectivo DTM. Como alternativa, pode ser utilizada uma ferramenta de configuração para aparelhos Foundation-Fieldbus.



Conexão elétrica

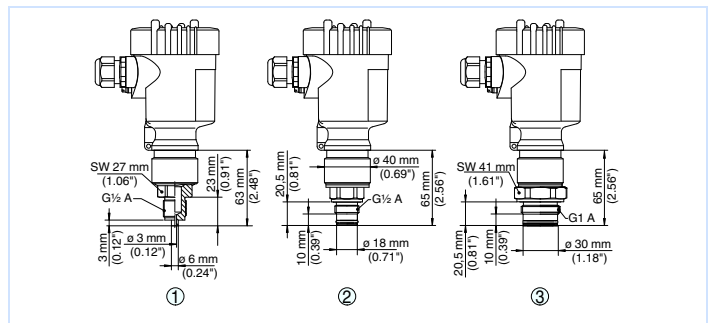


Compartimento do sistema eletrônico e de conexões na caixa de uma câmara

- 1 Conector para VEGACONNECT (Interface I²C)
- 2 Bornes para a conexão da unidade externa de visualização VEGADIS 61
- 3 Terminais de aterramento para a conexão da blindagem do cabo
- 4 Bornes de encaixe para a alimentação de tensão
- 5 Interruptor de simulação ("on" = operação com liberação de simulação)

Informações detalhadas sobre a conexão elétrica podem ser consultadas no capítulo "Conectar à alimentação de tensão" no manual de instruções do aparelho, que pode ser obtido na nossa homepage www.vega.com/downloads.

Dimensões



Dimensões do VEGABAR 53

- 1 Modelo com rosca G $\frac{1}{2}$ A, conexão de manômetro EN 837
- 2 Modelo com rosca G $\frac{1}{2}$ A, alinhado na frente
- 3 Modelo com rosca G1 A, alinhado na frente

Informação

Na nossa homepage www.vega.com estão disponíveis maiores informações sobre a linha de produtos da VEGA.

A nossa área de downloads no endereço www.vega.com/downloads podem ser baixados gratuitamente manuais de instruções, informações sobre produtos, prospectos, documentos de homologações, desenhos de aparelhos e muito mais.

Lá também estão disponíveis arquivos GSD e EDD para sistemas Profibus PA e arquivos DD e CFF para sistemas Foundation Fieldbus.

Seleção do aparelho

O princípio de medição adequado para a sua aplicação pode ser selecionado com o "finder": www.vega.com/finder. Informações detalhadas sobre os modelos do aparelho podem ser encontradas no "configurator" na nossa homepage www.vega.com/configurator.

Contato

O endereço do seu representante da VEGA pode ser consultado na nossa homepage www.vega.com.