

VEGABAR 54

Foundation Fieldbus

Transmissor de pressão com célula de medição MINI-CERTEC®



Área de aplicação

O VEGABAR 54 é um transmissor de pressão destinado ao uso na indústria de papel, de alimentos e farmacêutica e na área de águas e saneamento. A depender do modelo, ele é utilizado para a medição de nível de enchimento, sobrepessão, pressão absoluta ou vácuo em gases, vapores e líquidos, mesmo com substâncias abrasivas.

Vantagens

- Elemento sensor capacitivo de cerâmica isento de óleo
- Alta resistência à abrasão e a sobrecargas
- Alta precisão de medição

Função

O elemento sensor é a célula de medição CERTEC® com membrana de cerâmica frontal à prova de abrasão. A pressão hidrostática do produto provoca uma alteração da capacitância na célula de medição através da membrana, que é transformada em um respectivo sinal de saída e emitida como valor de medição. A célula de medição CERTEC® é equipada adicionalmente com um sensor de temperatura. O valor da temperatura pode ser lido através do módulo de visualização e configuração ou avaliado através da saída de sinal.

Dados técnicos

Faixas de medição	-1 ... +72 bar/-100 kPa ... +7200 kPa (-14.5 ... +1044 psig)
Menor faixa de medição	+0,1 bar/+10 kPa (+1.45 psig)
Diferença na medição	< 0,1 %
Conexão do processo	Rosca a partir de G½ A (ISO 228-1) frontal, flanges a partir de DN 15 ou ANSI 1", conexões para as indústrias alimentícia e de papel
Temperatura do processo	-40 ... +120 °C (-40 ... +248 °F)
Temperatura ambiente, de armazenamento e transporte	-40 ... +80 °C (-40 ... +176 °F)

Materiais

As peças do aparelho que entram em contato com o produto são feitas de 316L, PVDF ou de cerâmica Saphir®. A vedação do processo está disponível nos materiais FKM, FFKM e EPDM.

Uma lista completa de todos os materiais e vedações disponíveis pode ser encontrada no "configurator" na nossa homepage www.vega.com/configurator.

Modelos da caixa

As caixas podem ser adquiridas como modelo de uma ou duas câmaras, em plástico, aço inoxidável ou alumínio.

Eles estão disponíveis com proteção até a classe IP 68 (25 bar) com sistema eletrônico externo.

Modelos do sistema eletrônico

Os aparelhos estão disponíveis com diversos modelos de sistema eletrônico. Além do sistema eletrônico de dois condutores com 4 ... 20 mA ou 4 ... 20 mA/HART, podem ser adquiridos também dois modelos puramente digitais com Profibus PA e Foundation Fieldbus.

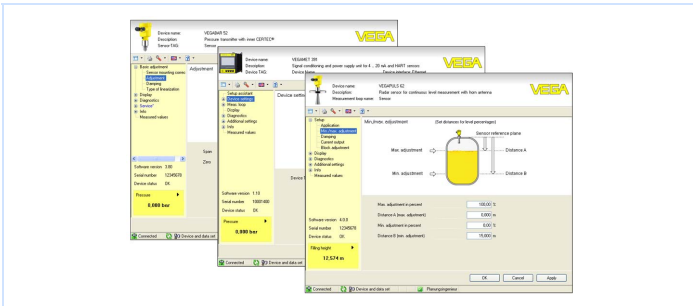
Homologações

Os aparelhos são apropriados para a utilização em áreas com perigo de explosão e apresentam, por exemplo, as homologações ATEX e IEC, além de diversas homologações para uso em navios, como, por exemplo, GL, LRS ou ABS.

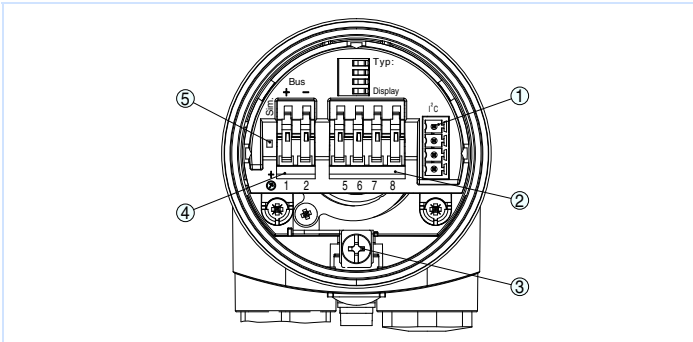
Informações detalhadas sobre as homologações disponíveis podem ser encontradas no "configurator" na nossa homepage www.vega.com/configurator.

Configuração

A configuração do aparelho ocorre através do módulo opcional de leitura e comando PLICSCOM ou de um PC com o software PACTware e o respectivo DTM. Como alternativa, pode ser utilizada uma ferramenta de configuração para aparelhos Foundation-Fieldbus.



Conexão elétrica

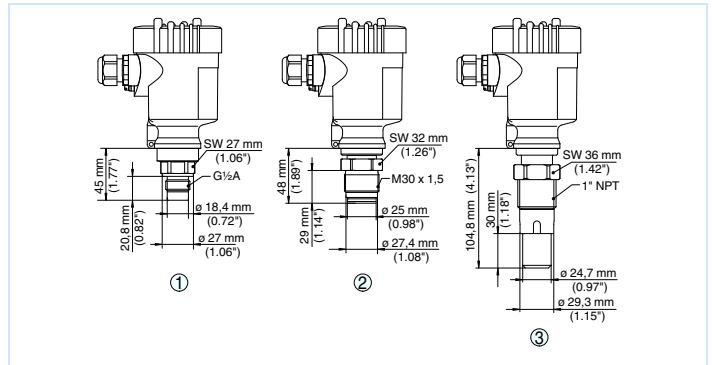


Compartimento do sistema eletrônico e de conexões na caixa de uma câmara

- 1 Conector para VEGACONNECT (Interface I²C)
- 2 Bornes para a conexão da unidade externa de visualização VEGADIS 61
- 3 Terminais de aterramento para a conexão da blindagem do cabo
- 4 Bornes de encaixe para a alimentação de tensão
- 5 Interruptor de simulação ("on" = operação com liberação de simulação)

Informações detalhadas sobre a conexão elétrica podem ser consultadas no capítulo "Conectar à alimentação de tensão" no manual de instruções do aparelho, que pode ser obtido na nossa homepage www.vega.com/downloads.

Dimensões



Dimensões do VEGABAR 54

- 1 Modelo com rosca G $\frac{3}{4}$ A, conexão de manômetro EN 837
- 2 Modelo com rosca G 1 A, absolutamente alinhado na frente
- 3 Modelo com rosca 1" apropriado para PASVE

Informação

Na nossa homepage www.vega.com estão disponíveis maiores informações sobre a linha de produtos da VEGA.

A nossa área de downloads no endereço www.vega.com/downloads podem ser baixados gratuitamente manuais de instruções, informações sobre produtos, prospectos, documentos de homologações, desenhos de aparelhos e muito mais.

Lá também estão disponíveis arquivos GSD e EDD para sistemas Profibus PA e arquivos DD e CFF para sistemas Foundation Fieldbus.

Seleção do aparelho

O princípio de medição adequado para a sua aplicação pode ser selecionado com o "finder": www.vega.com/finder. Informações detalhadas sobre os modelos do aparelho podem ser encontradas no "configurator" na nossa homepage www.vega.com/configurator.

Contato

O endereço do seu representante da VEGA pode ser consultado na nossa homepage www.vega.com.