

HANDBUCH FIELDBARRIER



Es gelten die Allgemeinen Lieferbedingungen für Erzeugnisse und Leistungen der Elektroindustrie, herausgegeben vom Zentralverband Elektroindustrie (ZVEI) e.V. in ihrer neusten Fassung sowie die Ergänzungsklausel: "Erweiterter Eigentumsvorbehalt".

Inhaltsverzeichnis

1	Einleitung	3
2	Gültigkeit dieser Betriebsanleitung	4
3	Die verwendeten Symbole	5
4	Betriebsanleitung	6
4.1	Bestimmungsgemäße Verwendung	6
4.2	Kennzeichnung	7
4.3	Umgebungsbedingungen	7
4.4	Montage, Demontage	7
4.4.1	Montage, Demontage F2D0-FB-Ex4.***	7
4.4.2	Montage/Demontage RD0-FB-Ex4	7
4.5	Inbetriebnahme, Installation	8
4.5.1	Inbetriebnahme, Installation F2D0-FB-Ex4.***	9
4.5.2	Inbetriebnahme, Installation RD0-FB-Ex4	10
4.6	Erdung / Schirmung des F2D0-FB-Ex4.*** und der RD0-FB-Ex4	11
4.7	Instandhaltung, Wartung	11
4.8	Störungsbeseitigung	11
4.9	Entsorgung	11
5	Allgemeines	12
5.1	Einsatzbereiche der FieldBarrier	12
5.2	Einführung in die Eigensicherheit für Feldbussysteme	13
5.2.1	Das FISCO Modell	13
5.2.2	Das Entity Modell	14
5.2.3	Topologien	15
5.2.4	Erdung	17
6	Planung einer Feldbus Applikation	19
6.1	Funktionsbeschreibung der FieldBarrier	19
6.2	Topologien in Verbindung mit der FieldBarrier	21
6.2.1	Topologien an den eigensicheren Ausgängen	22
6.2.2	Topologien der Hauptleitung in Verbindung mit der FieldBarrier	23
6.3	Dimensionierung eines Feldbussegments	24
6.4	Abschluss der Hauptleitung mit einem Feldbusabschlusswiderstand.	24
6.5	Mechanische Abmessungen	25
6.5.1	Mechanische Abmessungen der R-Version	26

7	Inbetriebnahme der FieldBarrier	27
7.1	Montage der FieldBarriers	27
7.1.1	Montage der FieldBarrier F*D0-FB-Ex4.***	27
7.1.2	Handhabung der F*D0-FB-Ex4.CG Kabelverschraubung	28
7.1.3	Handhabung der F*D0-FB-Ex4.CGB und F*D0-FB-Ex4.CGS Kabelverschraubung	29
7.1.4	Handhabung der F*D0-FB-Ex4.CGAB Kabelverschraubung	30
7.1.5	Montage des Verschlussstopfens	31
7.1.6	Montage der FieldBarrier RD0-FB-Ex4	31
7.2	Anschlüsse der FieldBarrier	31
7.3	Erdung	32
7.4	Feldbusabschluss	32
7.5	Anzeigen und Fehlermeldungen.	33

1 Einleitung

Die FieldBarrier F*D0-FB-Ex4.*** und RD0-FB-Ex4 dient dem Anschluss von bis zu 4 eigensicheren Feldbusteilnehmern. Sie wird über nicht eigensichere Anschlüsse an die Hauptleitung (Trunk) eines Feldbus mit einer Physik gem. IEC 61158-2 angeschlossen.

Die FieldBarrier arbeitet ausschließlich auf der physikalischen Ebene, wodurch sie unabhängig vom Protokoll ist. Damit kann sie für jeden Feldbus eingesetzt werden, der eine Physik gem. IEC 61158-2 verwendet. Dies sind z. B. der FOUNDATION Feldbus und der PROFIBUS MBP.



Hinweis

In neuerer Dokumentation wird im Zusammenhang mit PROFIBUS PA auch von PROFIBUS MBP gesprochen. MBP steht für Manchester Bus Powered. PROFIBUS PA und PROFIBUS MBP sind identisch. Im folgenden wird ausschließlich von dem neu eingeführten Begriff PROFIBUS MBP gesprochen.

Unter PROFIBUS MBP-IS versteht man die eigensichere Variante des PROFIBUS MBP.

Die Hauptleitung des Feldbus kann über zusätzliche Klemmen weiteren FieldBarriers (Kaskadierung) oder anderen Feldbusteilnehmern zugeführt werden.



Hinweis

An einem Feldbussegment können bis zu 4 Feldbus Barrieren betrieben werden.

Wird die Feldbusleitung in erhöhter Sicherheit verlegt, kann die FieldBarrier in der Zone 1 und Zone 22 (nicht leitfähiger Staub) eines explosionsgefährdeten Bereichs montiert werden. Die Klemmen für die Hauptleitung sind in erhöhter Sicherheit EEx e ausgeführt.

Ist die FieldBarrier das letzte, an die Hauptleitung angeschlossene Feldbusgerät, muss diese mit einem Feldbusabschlusswiderstand abgeschlossen werden. Für diesen Zweck ist ein solcher Feldbusabschluss in die FieldBarrier integriert, der in diesem Fall zugeschaltet werden kann.

Die Hauptleitung ist galvanisch von den Ausgängen getrennt. Pro Ausgang stehen 40 mA zur eigensicheren Energieversorgung der Feldbusteilnehmer zur Verfügung.

Die Leitungslänge kann pro Ausgang bis zu 120 m betragen und wird ohne Abschlusswiderstand betrieben. Die Ausgänge entsprechen den Anforderungen der IEC 60079-27 (FISCO Modell.) Näheres hierzu entnehmen Sie bitte dem Kapitel 5.2.1.

Jeder Ausgang weist eine Spannungs- und eine Strombegrenzung auf. Dadurch wird verhindert, dass bei Auftreten eines Fehlers an einem Ausgang das gesamte Feldbussegment ausfällt.

Die technischen Daten entnehmen Sie bitte dem Datenblatt.

2 Gültigkeit dieser Betriebsanleitung

Diese Betriebsanleitung beschreibt folgende Pepperl und Fuchs Produkte:

- die FieldBarrier F2D0... im Feldgehäuse aus Leichtmetall zur Montage an einer Wand.
- die FieldBarrier RD0... zur Montage auf einer 35 mm Hutschiene gem. EN 50 022.



Eine entsprechende Konformitätserklärung kann beim Hersteller angefordert werden.

Hinweis

Der Hersteller des Produktes, die Pepperl+Fuchs GmbH in D-68301 Mannheim, besitzt ein zertifiziertes Qualitätssicherungssystem gemäß ISO 9001.



3 Die verwendeten Symbole



Warnung

Dieses Zeichen warnt vor einer Gefahr.

Bei Nichtbeachten drohen Personenschäden bis hin zum Tod oder Sachschäden bis hin zur Zerstörung.



Achtung

Dieses Zeichen warnt vor einer möglichen Störung.

Bei Nichtbeachten kann das Gerät oder daran angeschlossene Systeme und Anlagen bis hin zur völligen Fehlfunktion gestört sein.



Hinweis

Dieses Zeichen macht auf eine wichtige Information aufmerksam.

4 Betriebsanleitung

Diese Betriebsanleitung gilt in Verbindung mit den jeweiligen Datenblättern. Die Datenblätter sind unter www.pepperl-fuchs.com abrufbar.



Warnung

Die Verantwortung hinsichtlich Planung, Montage, Inbetriebnahme, Betrieb und Wartung, insbesondere im Zusammenhang mit Anwendungen in explosionsgefährdeten Bereichen, liegt beim Betreiber der Anlage.

Das Datenblatt beinhaltet die elektrischen Daten der EG - Baumusterprüfbescheinigung und gilt als Bestandteil der Betriebsanleitung.

4.1 Bestimmungsgemäße Verwendung

Die FieldBarrier dient der galvanischen Trennung von eigensicheren und nicht eigensicheren Feldbussen.

Die FieldBarrier kann für alle Feldbussysteme eingesetzt werden, die die Physik „Manchester Coding Bus Powered“ gem. IEC 61158-2 verwenden.

Die Eingänge der FieldBarrier sind in der Zündschutzart „Erhöhte Sicherheit“ ausgeführt. Die Ausgänge der FieldBarrier sind in der Zündschutzart „Eigensicherheit“ ausgeführt und gestatten es eigensichere Feldgeräte zu betreiben.

Die Datenblätter der FieldBarriers beinhalten die elektrischen Daten der EG - Baumusterprüfbescheinigung und gelten als Bestandteil der Betriebsanleitung.

Die FieldBarrier darf in explosionsgefährdeten Bereichen der Kategorie 2G / Zone 1 und Zone 22 (nicht leitfähiger Staub) installiert werden.



Warnung

FieldBarriers, die in allgemeinen elektrischen Anlagen betrieben wurden dürfen danach nicht mehr in elektrischen Anlagen eingesetzt werden, die in Verbindung mit explosionsgefährdeten Bereichen stehen.

Die für die Verwendung bzw. den geplanten Einsatzzweck zutreffenden Gesetze bzw. Richtlinien sind zu beachten.

Die FieldBarrier ist nur für eine sachgerechte und bestimmungsgemäße Verwendung zugelassen. Bei Zuwiderhandlungen erlischt jegliche Garantie und Herstellerverantwortung.



Warnung

*Der Schutz von Betriebspersonal und Anlage ist nicht gewährleistet, wenn die Baugruppe nicht **entsprechend ihrer bestimmungsgemäßen Verwendung eingesetzt wird.***

Das Gerät darf nur von eingewiesenem Fachpersonal entsprechend der vorliegenden Betriebsanleitung betrieben werden.

4.2 Kennzeichnung

Die FieldBarriers sind gekennzeichnet mit:

FieldBarrier F2D0-...	FieldBarrier RD0-...
Pepperl + Fuchs	Pepperl + Fuchs
D-68307 Mannheim	D-68307 Mannheim
F2D0-FB-Ex*,***	RD0-FB-Ex*,***
PTB 02 ATEX 2086	PTB 02 ATEX 2086
⊕ II 2 (1 G/D) GEx me [ia] IIC T4	⊕ II 2 (1 G/D) G Ex me [ia] IIC T4
⊕ Ex tD A22 IP54 T135 °C (nicht leitfähiger Staub)	

4.3 Umgebungsbedingungen

Der Umgebungstemperaturbereich ist dem jeweiligen Datenblatt zu entnehmen.

4.4 Montage, Demontage

Inbetriebnahme und Installation sind nur von hierfür speziell ausgebildetem Fachpersonal auszuführen.

Bei der Montage und Demontage sind die anerkannten Regeln der Technik und die Errichterbestimmungen einzuhalten. Besonders bei Arbeiten an elektrischen Anlagen sind die speziellen Sicherheitsbestimmungen einzuhalten. Besonderes Augenmerk ist auf folgende Punkte zu legen:

1. Wurde die FieldBarrier vorschriftsmäßig installiert
2. Ist die FieldBarrier nicht beschädigt

4.4.1 Montage, Demontage F2D0-FB-Ex4.***

Das Gehäuse der FieldBarrier F2D0-FB-Ex4.*** ist in der Schutzart IP 67 ausgeführt. Es ist für die Wandmontage vorgesehen. Für die Befestigung sind 2 Schrauben mit einem Durchmesser von 6 mm zu verwenden.

Das Befestigungsmaterial ist entsprechend dem vorhandenen Untergrund (Wand) auszuwählen. Bei der Auswahl des Befestigungsmaterials ist darauf zu achten, dass eine sichere Befestigung gewährleistet ist. Das zu verwendende Drehmoment für die Befestigungsschrauben ist abhängig von den eingesetzten Schrauben.

Der Typ F*D0-FB-Ex4.CG ist so zu montieren, dass die Kabeldurchführungen vor dem Einwirken mechanischer Gefahr geschützt sind.

Die Deckelschrauben der FieldBarrier sollen mit einem Drehmoment von 2,5 Nm angezogen werden.

4.4.2 Montage/Demontage RD0-FB-Ex4

Die FieldBarrier RD0-FB-Ex4 ist für die Montage auf einer 35 mm Normschiene nach EN 50 022 vorgesehen. Sie muss in einem Gehäuse montiert werden, dass mindestens der Schutzart IP 54 entspricht. Das Gehäuse muss zudem eine EG-Baumusterprüfbescheinigung nach EG 94/9 aufweisen.

4.5 Inbetriebnahme, Installation

Die FieldBarrier darf entsprechend ihrer Kennzeichnung in den Zonen 1 oder Zone 22 (nicht leitfähiger Staub) installiert werden.



Die Baumusterprüfbescheinigung ist zu beachten. *Besonders wichtig ist die Einhaltung der eventuell darin enthaltenen „Besonderen Bedingungen“.*

Warnung

Bei der Installation der eigensicheren Feldbussegmente ist die EN 60079-14/IEC 60079-14 zu beachten. Für die Bundesrepublik Deutschland ist zusätzlich das „Nationale Vorwort“ der DIN EN 60079-14/VDE 0165 Teil 1 zu beachten..



Bei Einsatz der als eigensicher ausgewiesenen Ausgänge im Staub-Ex-Bereich "D" dürfen nur dafür bescheinigte Feldgeräte angeschlossen werden.

Warnung

Für das Zusammenschalten eigensicherer Feldgeräte mit der FieldBarrier sind die jeweiligen Höchstwerte im Sinne des Explosionsschutzes zu beachten (Nachweis der Eigensicherheit).

Der Schalter für den internen Busabschluss darf auch während des Betriebs betätigt werden.

Für den Anschluss der Feldbusübertragungsleitungen sind folgende Kennwerte einzuhalten:

- Die einzuhaltenden Kabelparameter entnehmen Sie bitte dem Kapitel 5.2.1
- Abisolierlänge der Ader 9 mm
- Aderquerschnitt 0,2 mm² bis 2,5 mm² bzw. AWG 24 bis 14
- Wenn feindrähtige Leiter verwendet werden müssen die Leiterenden gegen Aufspießen geschützt sein z.B. durch die Verwendung von Aderendhülsen.
- Anzugsdrehmoment der Schraubklemmen (soweit vorhanden) 0, 4... 0,5 Nm
- Anzugsmomente der Verschraubung der Kabeldurchführungen der FieldBarriers F2D0...:

Die Anzugsmomente der Überwurfmutter sind abhängig vom verwendeten Kabel und müssen deshalb vom Anwender festgelegt werden. Die Überwurfmutter sind fest anzuziehen. Bei übermäßigem Anziehen der Überwurfmutter kann die Schutzart beeinträchtigt werden. Die nachstehenden Angaben gelten als Richtwerte:

Typ	Überwurfmutter	Unterteil
F2D0-FB-Ex4.CG	2,5 Nm	3,75 Nm
F2D0-FB-Ex4.CGB	4,17 Nm	6,25 Nm
F2D0-FB-Ex4.CGS	4,17 Nm	6,25 Nm
F2D0-FB-Ex4.CGAB	22 Nm	28 Nm

Für die eigensicheren Feldbussegmente muss eine Feldbusübertragungsleitung verwendet werden, deren Isolationsspannung zwischen Busleitung und Schirm mindestens 500 V beträgt.

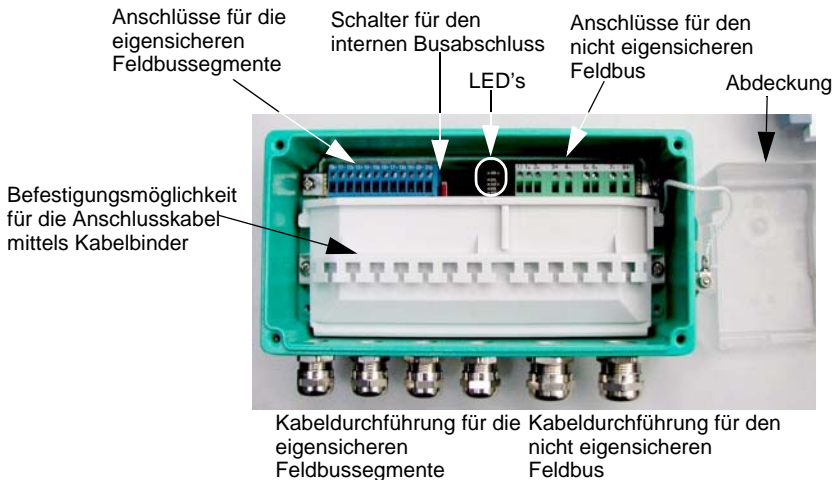
08/2007 1223/8

4.5.1 Inbetriebnahme, Installation F2D0-FB-Ex4.***

In die Kabeldurchführungen dürfen nur fest verlegte Kabel und Leitungen eingefügt werden.

Die Verschlusschrauben dürfen nur durch Kabeldurchführungen ersetzt werden, die für den geplanten Einsatz geeignet sind. Bei Montage der Kabeldurchführung ist deren Betriebsanleitung zu beachten.

Die zulässigen Kabeldurchmesser sind dem jeweiligen Datenblatt zu entnehmen. Der Betreiber muss eine entsprechende Zugentlastung (z. B. mit einer geeigneten Kabelschelle) gewährleisten. Die Montagehinweise im Kapitel 4.4 sind zu beachten.



Die nicht benutzten Kabeldurchführungen müssen mit einem entsprechenden Verschlussstopfen geschlossen oder durch eine entsprechende Verschlusschraube ersetzt werden. Der Verschlussstopfen und die Verschlusschraube müssen eine EG-Baumusterprüfbescheinigung aufweisen.



Durch den Verschlussstopfen und die Verschlusschraube kann der Umgebungtemperaturbereich eingeschränkt werden. Bei Montage der Kabeldurchführung ist deren Betriebsanleitung zu beachten.

Beispiele für Verschlussstopfen und Verschlusschrauben sind den jeweiligen Datenblättern zu entnehmen.



Um die Schutzart IP 67 zu erreichen, müssen nicht benutzte Kabeldurchführungen (M16 und M20) mit M20 Verschlussstopfen verschlossen werden.

Für metallische Gehäuse in explosionsgefährdeten Bereichen ist gem. EN 60 079 ein geeigneter Potenzialausgleich erforderlich. Dafür ist eine Erdungsschraube am Gehäuse vorgesehen. Die Verbindungen müssen gegen Selbstlockern gesichert und gegen Korrosion geschützt sein. Ein Schutz gegen Korrosion kann durch die Verwendung von z. B. verzinnnten Kabelschuhen erreicht werden.



Warnung

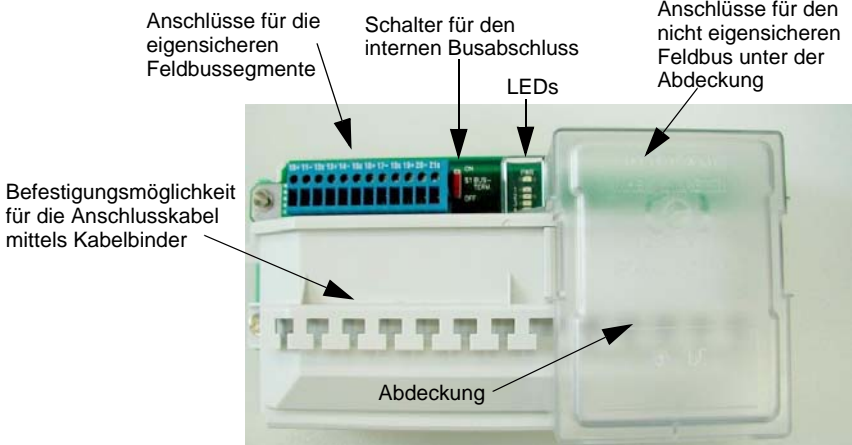
*Die Abdeckung des nicht eigensicheren Feldbusanschlusses darf nur im spannungsfreien Zustand abgenommen werden.
Der Anschluss des nicht eigensicheren Feldbusanschlusses darf nur in spannungsfreiem Zustand vorgenommen werden. Danach ist unbedingt die Abdeckung zu montieren.*

Vor dem Schließen des Deckels ist durch Sichtprüfung sicher zu stellen, dass die Dichtung im Deckel keine sichtbaren Beschädigungen aufweist. Im Fall einer Beschädigung muss die Dichtung durch eine Originaldichtung ersetzt werden.

Die Schrauben des Deckels sind mit einem Drehmoment von 2,5 Nm anzuziehen.

4.5.2 Inbetriebnahme, Installation RD0-FB-Ex4

Die FieldBarrier RD0-FB-Ex4 wird auf einer Hutschiene gem. EN 50 022 montiert.



Warnung

*Die Abdeckung des nicht eigensicheren Feldbusanschlusses darf nur im spannungsfreien Zustand abgenommen werden.
Der Anschluss des nicht eigensicheren Feldbusanschlusses darf nur in spannungsfreiem Zustand vorgenommen werden. Danach ist unbedingt die Abdeckung zu montieren.*

4.6 Erdung / Schirmung des F2D0-FB-Ex4.*** und der RD0-FB-Ex4

Bei den FieldBarrier F2D0.... sind die Klemmen PA und 1B mit dem Gehäuse leitend verbunden.

Bei der FieldBarrier RD0.... sind die Klemmen PA und 1B leitend mit den beiden metallenen Hutschienebefestigungen verbunden.

Die Schirmanschlüsse 5S und 6S des nicht eigensicheren Feldbussegments sind intern über einen Kondensator kleiner gleich 5,7 nF mit dem Potenzialausgleich verbunden (kapazitive Erdung des Schirms der Feldbusübertragungsleitung). Dieser Kondensator kann über die Klemmen 1B und 2B überbrückt werden (harte Erdung des Schirms der Feldbusübertragungsleitung).

Wenn der Schirm der EEx e Feldbusübertragungsleitung aus EMV-Gründen geerdet wird, ist grundsätzlich der Abschnitt 12.2.2.3 der EN 60079-14 und der Abschnitt 3.3.3 des PNO Leitfadens PROFIBUS PA bzw. der Abschnitt 4.1 und 4.4 des FOUNDATION Fieldbus Application Guides zu beachten.

Jeder Schirmanschluss der eigensicheren Feldbussegmente (12S, 15S, 18S, 21S) ist intern über einen Kondensator kleiner 12 nF mit dem Potenzialausgleich verbunden (kapazitive Erdung des Schirms der Feldbusübertragungsleitung). Das verwendete Kabel muss für eine Isolationsspannung von mindestens 500 V zwischen Busübertragungsleitung und Schirm ausgelegt sein.

Eine harte Erdung des Schirms der eigensicheren Feldbusübertragungsleitung kann mit den FieldBarriers der Typen, F*D0-FB-Ex4.CGB, F*D0-FB-Ex4.CGS und F*D0-FB-Ex4.CGAB realisiert werden.

4.7 Instandhaltung, Wartung

Das Übertragungsverhalten der FieldBarrier ist auch über lange Zeiträume stabil, eine regelmäßige Justage oder ähnliches entfällt. Auch sonst sind keinerlei Wartungsarbeiten erforderlich.

4.8 Störungsbeseitigung

FieldBarriers, die in Verbindung mit explosionsgefährdeten Bereichen betrieben werden, dürfen nicht verändert werden. Bei einem Defekt ist die FieldBarrier grundsätzlich zu ersetzen.

Defekte Gehäuseteile (z. B. Deckeldichtung) dürfen nur durch Originalteile ersetzt werden. Arbeiten zur Störungsbeseitigung dürfen nur von speziell hierfür ausgebildetem und berechtigtem Fachpersonal durchgeführt werden.

4.9 Entsorgung

Die Entsorgung der Verpackung sowie der FieldBarrier hat gemäß den Bestimmungen des Landes, in dem die FieldBarrier installiert wird, zu erfolgen.

Die FieldBarrier enthält keine Batterien, die getrennt von der FieldBarrier entsorgt werden müssen.

5.2 Einführung in die Eigensicherheit für Feldbussysteme

Werden Feldbussystem im explosionsgefährdeten Bereich eingesetzt, müssen entsprechende Explosionsschutzmassnahmen ergriffen werden. Die Zündschutzart Eigensicherheit hat den Vorteil, dass Feldbusteilnehmer im laufenden Betrieb von der Übertragungsleitung abgekoppelt oder angeschlossen werden können.

Wird ein Feldbussegment in der Zündschutzart Eigensicherheit ausgeführt, ist ein Nachweis der Eigensicherheit zu erbringen. Um diesen Nachweis der Eigensicherheit möglichst einfach erbringen zu können, existieren 2 unterschiedliche Modelle:

- das FISCO Modell
- das Entity Modell



Welches der beiden folgenden Modelle anzuwenden ist wird durch nationale Bestimmungen und/oder Gesetze geregelt.

Warnung

Im Folgenden werden beide Modelle kurz erläutert.

5.2.1 Das FISCO Modell

Das FISCO Modell wurde von der Physikalisch Technischen Bundesanstalt (PTB) entwickelt und im Bericht PTB-W-53 „Untersuchung zur Eigensicherheit bei Feldbus-Systemen“ veröffentlicht. FISCO steht für **F**ieldbus **I**ntrinsically **S**afe **C**oncept und te ist in der IEC 60079-27 standardisiert. Dieses Modell basiert auf folgenden Voraussetzungen:

1. Das Bussystem verwendet zur Übertragung der Energie und der Daten die Physik „Manchester Coding Bus Powered“ gem. IEC 61158-2. Dies ist sowohl bei FOUNDATION Fieldbus als auch bei PROFIBUS MBP der Fall.
2. An einem Bussegment ist nur eine aktive Quelle erlaubt (der Power Repeater/der Segmentkoppler/die FieldBarrier). Alle anderen Busteilnehmer wirken als passive Stromsenken.
3. Die Grundstromaufnahme eines Busteilnehmers beträgt **mindestens** 10 mA.
4. Für jeden Busteilnehmer muss gewährleistet sein, dass

$$U_i \geq U_o \text{ des Segmentkopplers/Power Repeaters/FieldBarrier}$$

$$I_i \geq I_o \text{ des Segmentkopplers/Power Repeaters/FieldBarrier}$$

$$P_i \geq P_o \text{ des Segmentkopplers/Power Repeaters/FieldBarrier}$$
 ist.
5. Jeder Busteilnehmer muss folgende Bedingung erfüllen:

$$C_i \leq 5 \text{ nF}$$

$$L_i \leq 10 \text{ } \mu\text{H}$$
6. Die zulässige Leitungslänge für EEx ia IIC Applikationen beträgt 1000 m.
7. Die zulässige Stichleitungslänge beträgt für Ex-Applikationen 60 m pro Stichleitung. Hierbei ist die Definition der Stichleitung zu beachten

8. Die verwendete Übertragungsleitung muss folgende Kabelparameter einhalten:
Widerstandsbelag: $15 \Omega/\text{km} < R' < 150 \Omega/\text{km}$
Induktivitätsbelag: $0,4 \text{ mH}/\text{Km} \leq L' \leq 1 \text{ mH}/\text{km}$
Kapazitätsbelag: $45 \text{ nF}/\text{km} \leq C' \leq 200 \text{ nF}/\text{km}$ (inklusive des Schirms)
Unter Berücksichtigung des Schirms berechnet sich der Kapazitätsbelag wie folgt:
 $C' = C'_{\text{Ader/Ader}} + 0,5 * C'_{\text{Ader/Schirm}}$, wenn die Busleitung potenzialfrei ist bzw.
 $C' = C'_{\text{Ader/Ader}} + C'_{\text{Ader/Schirm}}$, wenn der Schirm mit einem Pol des Segmentkopplers/Power Links verbunden ist.
9. Das Bussegment muss an beiden Leitungsenden mit einem Feldbusabschlusswiderstand abgeschlossen sein. Der Feldbusabschlusswiderstand muss folgende Grenzwerte einhalten:
 $90 \Omega \leq R \leq 100 \Omega$
 $0 \mu\text{F} \leq C \leq 2,2 \mu\text{F}$

Unter der Voraussetzung, dass die Punkte 1 bis 9 **alle** erfüllt sind darf der Nachweis der Eigensicherheit mittels des FISCO Modells erbracht werden. Die Punkte 1, 3 und 5 sind automatisch erfüllt, wenn ein Produkt gem. FISCO Modell zertifiziert ist.



Warnung

*Voraussetzung dafür, dass der Nachweis der Eigensicherheit gem. FISCO Modell geführt werden darf ist, dass die speisende Quelle, der Segmentkoppler, Power Repeater oder die FieldBarrier, **und** alle Feldbusteilnehmer gem. FISCO Modell zertifiziert sind.*

Weiterhin muss das Kabel den Anforderungen des FISCO Modells genügen.

Die Ex-Kennwerte sind der jeweiligen EG-Baumusterprüfbescheinigung zu entnehmen.

5.2.2 Das Entity Modell

Das Entity-Modell basiert auf der Betrachtung, dass das Kabel eine konzentrierte Induktivität und Kapazität darstellt. Daraus resultiert, dass, verglichen mit dem FISCO Modell, weniger elektrische Energie in den explosionsgefährdeten Bereich übertragen werden darf. Typische Werte liegen hier bei 10,6 V und 70 mA. Daraus resultiert,

- das weniger Teilnehmer an einem Feldbussegment betrieben werden dürfen
- das die erreichbaren Leitungslängen niedriger sind, als beim FISCO Modell:

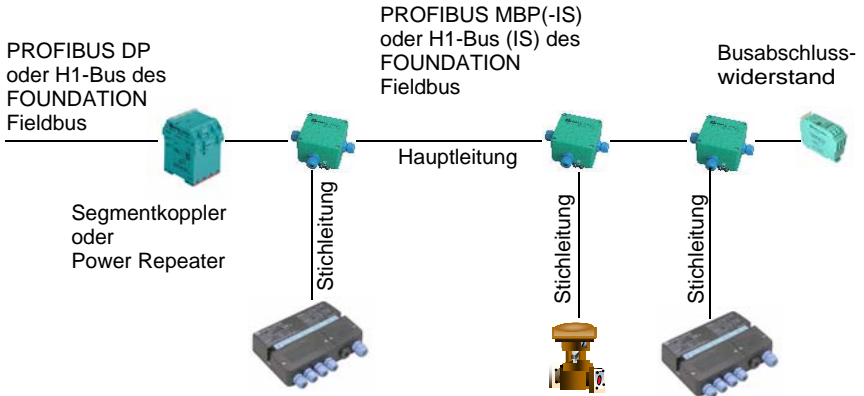
Die in Kapitel 5.2.1 aufgezählten Punkte 1 bis 9 gelten, mit Ausnahme des Punktes 5, ebenso für das Entity-Modell. Gem. dem Entity-Modell muss die interne Induktivität eines Feldgerätes $\leq 20 \mu\text{H}$ und die interne Kapazität $\leq 5 \text{ nF}$ sein.

Für den Nachweis der Eigensicherheit gem. dem Entity Modell muss zusätzlich zum Vergleich der Spannungen, Ströme und Leistungen noch ermittelt werden, ob die an die FieldBarrier angeschlossenen Induktivitäten und Kapazitäten den maximal erlaubten Wert L_0 und C_0 nicht überschreiten. Allgemein gilt:

$$L_0 \geq L_{\text{Kabel}} + \sum L_i$$
$$C_0 \geq C_{\text{Kabel}} + \sum C_i$$

5.2.3 Topologien

Die Feldbustopologien sind unabhängig davon, ob ein H1-Feldbussegment des FOUNDATION Fieldbus oder ein PROFIBUS MBP Segment betrieben wird.



Der grundsätzliche Aufbau eines Feldbus mit FieldBarriers ist in Bild 5.1 dargestellt.



Der Einsatz von FieldBarriers beeinflusst die möglichen Topologien. Nähere Informationen entnehmen Sie bitte dem Kapitel 6.2.

Hinweis

Beide Feldbussysteme empfehlen im Wesentlichen zwei Kabeltypen mit folgenden Kennwerten:

	Typ A	Typ B
Kabelaufbau	verdrilltes Aderpaar, geschirmt	Eines oder mehrere verdrillte Aderpaare, Gesamtschirm
Aderquerschnitt (nominell)	0,8 mm ² (AWG 18)	0,32 mm ² (AWG 22)
Schleifenwiderstand (Gleichstrom)	44 Ω/km	112 Ω/km
Wellenwiderstand bei 31,25 kHz	100 Ω ± 20%	100 Ω ± 30%
Wellendämpfung bei 39 kHz	3 dB/km	5 dB/km
Kapazitive Unsymmetrie	2 nF/km	2 nF/km
Gruppenlaufzeitverzerrung (7,9... 39) kHz	1,7 μs	a
Bedeckungsgrad des Schirms	90%	a
Maximale Netzausdehnung für nicht-eigensichere Anwendungen	1900 m	1200 m
Maximale Netzausdehnung für eigensichere Anwendungen	1000 m	a

a. nicht spezifiziert

Die empfohlene Netzausdehnung beinhaltet die Summe aus Hauptleitung und allen Stichleitungen.

Ein Feldbusteilnehmer arbeitet ab einer Eingangsspannung von 9 V, d. h. dass dieser Wert der minimalen Eingangsspannung entspricht.



*Beachten Sie hier die Besonderheiten der FieldBarrier. Nähere Informationen entnehmen Sie bitte dem **Kapitel 6.3**.*

Hinweis

Bei ungünstiger Verteilung der Teilnehmer, d. h. alle Feldbusteilnehmer sind weit vom Segmentkoppler/Power Repeater entfernt, kann es passieren, dass der Spannungsabfall entlang der Leitung so groß ist, dass am Ende der Spannungswert nicht ausreichend ist. Dies führt zu einer Verkürzung der Übertragungsleitung oder der Notwendigkeit Kabel mit größerem Querschnitt zu verwenden. Unter ungünstigsten Bedingungen können Sie mit dem Kabeltyp A (0,8 mm² bzw. AWG 18) folgende Längen erreichen:

- Anwendung EEx ia IIC ==> 860 m
- Nicht-Ex-Anwendung ==> 852 m

Der Feldbus lässt Stichleitungen zu. Die Länge jeder Stichleitung wird durch die Anzahl der Feldbusteilnehmer, die Anzahl der Feldgeräte pro Stichleitung und durch den Einsatzbereich bestimmt. Eine Übersicht zeigt die folgende Tabelle:.

Anzahl Kommunikations- teilnehmer	maximale Stichleitungslänge für Nicht-Ex Applikationen			
	1 Gerät pro Stichleitung	2 Geräte pro Stichleitung	3 Geräte pro Stichleitung	4 Geräte pro Stichleitung
1 bis 12	120 m	90 m	60 m	60m
13 bis 14	90 m	60 m	30 m	1 m
15 bis 18	60 m	30 m	1 m	1 m
19 bis 24	30 m	1 m	1 m	1 m
25 bis 32	1 m	1 m	1 m	1 m



Beachten Sie, dass die zulässige Gesamtleitungslänge (Summe aus Hauptleitung und allen Stichleitungen) nicht überschritten wird.

Hinweis



Die Stichleitungslänge ist bei Ex-Anwendungen auf 60 m pro Stichleitung begrenzt.

Warnung

Beim Kabeltyp B dürfen mehrere Feldbussegmente in einem Kabel geführt werden. Werden andere als die empfohlenen Kabeltypen verwendet verringern sich die zulässigen Leitungslängen.

08/2007 1223/8

Speziell für die FieldBarrier gilt:

Die Leitungslänge kann pro Ausgang bis zu 120 Meter betragen und wird ohne Abschlusswiderstand betrieben. Die Ausgänge entsprechen den Anforderungen der IEC 60079-27.

Anzahl Kommunikationsteilnehmer	maximale Stickleitungslänge 1 Gerät pro Ausgang
1 bis 12	120 m
13 bis 14	90 m
15 bis 18	60 m



Hinweis

Der PROFIBUS PA Master des Segmentkopplers oder die Hostkarte bei FOUNDATION Fieldbus Installationen sind als Kommunikationsteilnehmer zu berücksichtigen.

Benutzen sie die Segment Checker Software zur Erstellung von Topologien die mit Fieldbus Barrieren eingesetzt werden (www.segmentchecker.com).

5.2.4 Erdung

Die im vorigen Kapitel beschriebenen, von beiden Feldbussystemen empfohlenen Kabeltypen besitzen einen Schirm. Dieser sollte aus EMV-Schutzgründen geerdet werden. Dies ist grundsätzlich auf unterschiedliche Arten möglich:

- beidseitige harte Erdung des Schirms (Verbindung zwischen Schirm und Potenzialausgleich)
- kapazitive Erdung an einem Ende des Schirms (Anschluss des Schirms an den Potenzialausgleich über einen Kondensator), harte Erdung am anderen Ende
- harte Erdung an einem Ende des Schirms, keine Erdung am anderen Ende

Wird an beiden Schirmenden hart geerdet, wird der beste EMV Schutz erreicht. In diesem Fall ist ein Potenzialausgleichsleiter erforderlich.

Wird an einem Ende kapazitiv geerdet, kann bei nicht Ex Applikationen auf den Potenzialausgleichsleiter verzichtet werden. Der EMV-Schutz ist allerdings nicht so gut wie beim beidseitigen Auflegen des Schirms.

Findet bei der kapazitiven Erdung ein Übergang von Ex-Bereich in den Nicht Ex Bereich statt, muss der Kondensator folgende Voraussetzungen erfüllen:

- es muss sich um ein festes Dielektrikum handeln, z. B. Keramik
- $C \leq 10 \text{ nF}$
- Prüfspannung $\geq 1500 \text{ V}$



Hinweis

Ein Kondensator, der die o. g. Bedingungen erfüllt, ist für jeden Ausgang in der FieldBarrier integriert. Ein weiterer, zusätzlicher Kondensator ist nicht erforderlich.

Wird der Schirm nur einseitig aufgelegt, ist der EMV Schutz am schlechtesten. Auch hier kann bei Nicht Ex Applikationen auf den Potenzialausgleichsleiter verzichtet werden.



Warnung

Pepperl+Fuchs empfiehlt grundsätzlich geschirmte Leitungen für den Feldbus zu verwenden. Der Schirm sollte am Segmentkoppler/Power Power Repeater, der FieldBarrier und an allen Feldgeräten hart geerdet werden. Beachten Sie hierzu das Kapitel 4.6.

Bei eigensicheren Anwendungen ist ein Potenzialausgleich zwischen Ex- und Nicht-Ex Bereich erforderlich. Beachten Sie hierzu die jeweils gültigen Errichterbestimmungen.

Ist kein Potenzialausgleich zwischen Ex- und nicht Ex-Bereich vorhanden, besteht die Möglichkeit der kapazitiven Erdung am Segmentkoppler/Power Repeater oder FieldBarrier.

Der verwendete Kondensator muss ein festes Dielektrikum besitzen. Für die Kapazität des Kondensators gilt: $C \leq 10 \text{ nF}$. Weiterhin muss der Kondensator für eine Prüfspannung $\geq 1500 \text{ V}$ ausgelegt sein.

6 Planung einer Feldbus Applikation

Im Folgenden wird erläutert, wie eine Feldbusapplikation in Verbindung mit der FieldBarrier geplant werden kann. Diese Planung unterscheidet sich in einigen Punkten

- von der Planung ohne FieldBarrier
- in Abhängigkeit, ob eine FOUNDATION Feldbus oder eine PROFIBUS MBP Applikation geplant wird.

An den entsprechenden Stellen wird dann explizit darauf hingewiesen.

6.1 Funktionsbeschreibung der FieldBarrier

Die FieldBarrier dient dem Anschluss von bis zu 4 eigensicheren Feldbusteilnehmern. Sie wird über nicht eigensichere Anschlüsse (Hauptleitung) mit einem Feldbus, der die Physik „Manchester Coding Bus Powered“ gem. IEC 61158-2 verwendet, verbunden. Die Hauptleitung des Feldbus kann über zusätzliche Klemmen weiteren FieldBarriers (Kaskadierung) oder anderen Feldbusteilnehmern zugeführt werden.



An einem Feldbussegment können bis zu 4 Feldbus Barrieren betrieben werden.

Hinweis

Die FieldBarrier erfüllt folgende Aufgaben:

- Sicherstellung der Eigensicherheit an den Ausgängen
- Sicherstellung der galvanischen Trennung zwischen dem nicht eigensicheren Feldbussegment (Hauptleitung) und den eigensicheren Feldbussegmenten (Ausgängen)
- Abschluss der Hauptleitung mit einem Feldbusabschlusswiderstand, wenn die FieldBarrier der letzte Teilnehmer an der Hauptleitung ist.



Beachten Sie die Definition von Hauptleitung und Stichleitung im Zusammenhang mit der FieldBarrier. Nähere Informationen entnehmen Sie bitte dem Kapitel 6.2

Hinweis

Für diesen Zweck ist ein zuschaltbarer Feldbusabschlusswiderstand in die FieldBarrier integriert.

- Speisung der an den Ausgängen angeschlossenen Feldgeräten
- Begrenzung des Kurzschlussstroms an jedem Ausgang

Wird die Hauptleitung in erhöhter Sicherheit verlegt, kann die FieldBarrier in der Zone 1 eines explosionsgefährdeten Bereichs montiert werden. Die Klemmen für die Hauptleitung sind in erhöhter Sicherheit EEx e ausgeführt.

Ein Einsatz im sicheren Bereich oder der Zone 2 sowie Zone 22 (nicht leitfähiger Staub) eines explosionsgefährdeten Bereichs ist ebenfalls möglich.

Die Hauptleitung ist galvanisch von den Ausgängen getrennt. Pro Ausgang stehen

40 mA zur eigensicheren Energieversorgung der Feldbusteilnehmer zur Verfügung. Jeder Ausgang weist eine Spannungsbegrenzung und eine Strombegrenzung auf. Dies hat den Vorteil, dass z. B. bei Auftreten eines Kurzschlusses an einem Ausgang eine Rückwirkung auf die anderen Ausgänge und die Hauptleitung verhindert wird.

Die Leitungslänge an einem Ausgang kann bis zu 120 m betragen und wird ohne Abschlusswiderstand betrieben. Die Ausgänge entsprechen sowohl den Anforderungen der IEC 60079-27 (FISCO Modell) als auch den Anforderungen des Entity Konzepts. Näheres hierzu entnehmen Sie bitte dem Kapitel 5.2.1.

Die technischen Daten entnehmen Sie bitte dem Datenblatt.

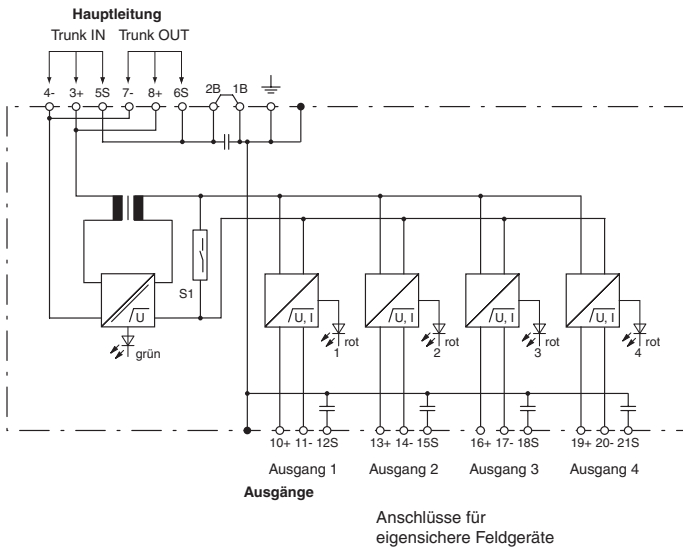
Der Einsatz der FieldBarrier hat folgende Vorteile:

- Durch die Kurzschlussstrombegrenzung am Ausgang fällt bei einem Leitungskurzschluss zwischen FieldBarrier und Feldgerät nur der betroffene Ausgang aus. Das Feldbussegment arbeitet weiter.
- Es werden nur noch Power Repeater/Segmentkoppler ohne eigensichere Schnittstelle benötigt. Dadurch reduziert sich die Anzahl der benötigten Power Repeater/Segmentkoppler.
- Es werden keine zusätzlichen Verteilerboxen benötigt.

Durch den Einsatz der Zündschutzart „Erhöhte Sicherheit“ wird der maximal zulässige Strom auf der EEx e Seite nur noch durch den eingesetzten Power Repeater (bei FOUNDATION Fieldbus) bzw. Segmentkoppler (bei PROFIBUS MBP) begrenzt.

In Abhängigkeit des eingesetzten Power Repeaters/Segmentkopplers, der Stromaufnahme der Feldgeräte und der Stromaufnahme der FieldBarriers können mehr Feldgeräte an einem Feldbussegment betrieben werden.

Anschlüsse für das nicht eigensichere
Feldbussegment



S1: Feldbusabschluss, zuschaltbar

Bild 6.1: Blockschaltbild FieldBarrier

6.2 Topologien in Verbindung mit der FieldBarrier

Der Einsatz der FieldBarrier hat Auswirkungen auf die möglichen Topologien einer Feldbusapplikation.

Die bei dem H1-Bus des FOUNDATION Fieldbus bzw. bei PROFIBUS MBP eingesetzte Physik erlaubt Stichleitungen sowohl bei Ex- als auch bei nicht Ex Applikationen. Die erlaubte Stichleitungslänge ist abhängig

- vom Einsatzgebiet (Ex- oder nicht Ex Applikation; siehe auch Kapitel 5.2.3).
- von der Anzahl der Teilnehmer, die an der Hauptleitung betrieben werden.
- von der Anzahl der Teilnehmer pro Stichleitung. (siehe auch Kapitel 5.2.3).

Speziell bei Ex Applikationen wird die zulässige Stichleitungslänge durch das FISCO Modell begrenzt.

Die FieldBarrier besitzt eine galvanische Trennung zwischen der Hauptleitung und den Ausgängen. Aus Sicht des FISCO- und des Entity Modells stellt die Sekundärseite des für die galvanische Trennung integrierten Übertragers eine Quelle dar.



Hinweis

Ein Ausgang der FieldBarrier stellt aus Sicht des FISCO- und des Entity Modells die speisende Quelle für das eigensichere Feldbussegment dar.

Damit wird eine neues, **eigensicheres** Feldbussegment eröffnet.

Die maximal zulässige Leitungslänge an einem eigensicheren Ausgang der FieldBarrier beträgt 120 m und wird ohne Feldbusabschlusswiderstand betrieben.

6.2.1 Topologien an den eigensicheren Ausgängen

Grundsätzlich darf pro FieldBarrier Ausgang nur ein Feldgerät betrieben werden. Dies hat aufgrund der in der FieldBarrier integrierten Kurzschlussstrombegrenzung und der Rückwirkungsfreiheit den Vorteil, dass die Anlagenverfügbarkeit erhöht wird.

Daraus ergibt sich folgende Topologie der eigensicheren Ausgänge:.

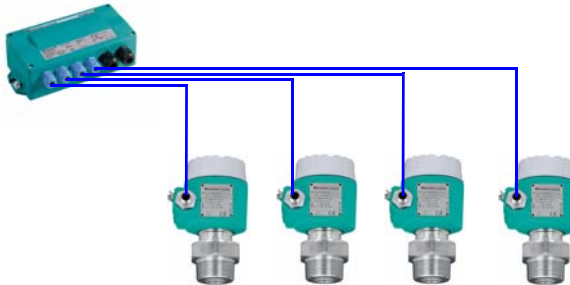


Bild 6.2: Ausgangstopologie

6.2.2 Topologien der Hauptleitung in Verbindung mit der FieldBarrier

Es bestehen 2 mögliche Topologien für die nicht eigensichere Hauptleitung:

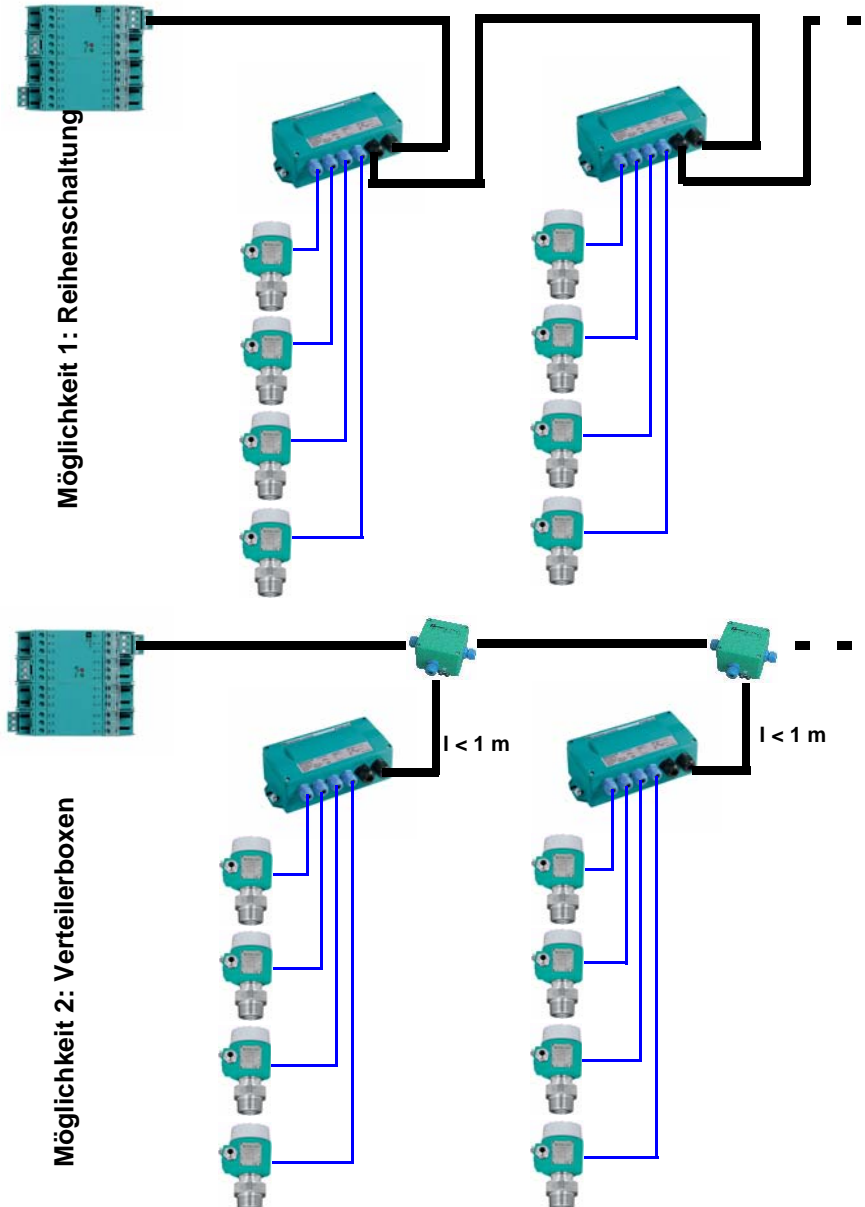


Bild 6.3: Topologien des nicht eigensicheren Feldbussegments

- Bei Möglichkeit 1 wird die Hauptleitung durch eine der EEx e Kabeldurchführungen in die FieldBarrier und durch die zweite EEx e Kabeldurchführung wieder heraus geführt.
- Bei Möglichkeit 2 wird die FieldBarrier über eine Verteilerbox an die Hauptleitung angeschlossen. Hier ist zu beachten, dass die Verbindungsleitung zwischen Verteilerbox und FieldBarrier < 1 m ist.

Durch den in die FieldBarrier integrierten Übertrager werden die an die Ausgänge angeschlossenen Impedanzen auf die Hauptleitung übertragen.



Jeder beschaltete Ausgang einer FieldBarrier repräsentiert aus Sicht der Hauptleitung eine Stichleitung.

Hinweis

6.3 Dimensionierung eines Feldbussegments

Die Dimensionierung eines Feldbussegments ist in der

- Betriebsanleitung/Handbuch Segmentkoppler
- Betriebsanleitung/Handbuch Feldbuskomponenten

beschrieben.

Die dort beschriebene Kalkulation der maximal zulässigen Leitungslänge ist jedoch nur gültig, wenn jeder Feldbusteilnehmer eines Segments eine lineare Eingangskennlinie aufweist.



*Die FieldBarrier weist eine **nichtlineare** Eingangskennlinie auf.*

Hinweis

Um die Dimensionierung eines Feldbussegments zu vereinfachen hat Pepperl+Fuchs das Softwaretool "SegmentChecker" entwickelt, das die notwendigen Berechnungen vornimmt. Dieses Tool können Sie auf www.segmentchecker.com downloaden.

6.4 Abschluss der Hauptleitung mit einem Feldbusabschlusswiderstand.

Die Übertragungsleitung einer Feldbusanwendung muss mit einem Feldbusabschlusswiderstand versehen werden. Der Feldbusabschlusswiderstand ist so zu montieren, dass die größt mögliche Leitungslänge zwischen dem Segmentkoppler/ Power Repeater/Power Conditioner und dem Feldbusabschlusswiderstand liegt.

In der Software P+F FieldBarrier Segment Checker for FOUNDATION Fieldbus wird angezeigt, wo der Feldbusabschlusswiderstand zuzuschalten ist.



Es kann auch ein externer Abschlusswiderstand verwendet werden.

Hinweis

6.5 Mechanische Abmessungen

Die mechanischen Abmessungen werden im folgenden Bild dargestellt:

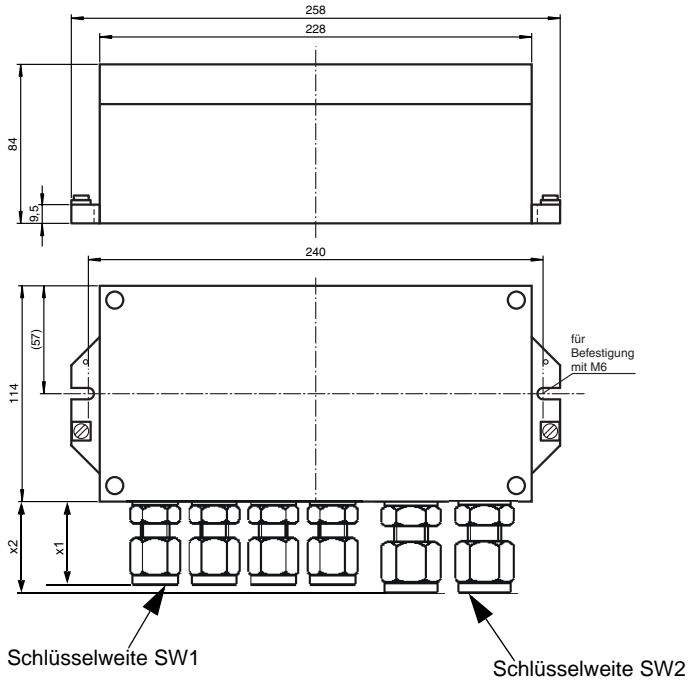


Bild 6.4: Mechanische Abmessungen F2D0-FB-Ex4.***

Die Maße X1, X2, SW1 und SW2 sind vom Typ der FieldBarrier abhängig. Entnehmen Sie die Maße bitte der folgenden Tabelle:

Typ	X1	X2	SW1	SW2
F*D0-FB-Ex4.CG	≤ 26 mm	≤ 28 mm	20	24
F*D0-FB-Ex4.CGB	≤ 22 mm	≤ 24 mm	20	24
F*D0-FB-Ex4.CGS	≤ 22 mm	≤ 24 mm	22	24
F*D0-FB-Ex4.CGAB	≤ 42 mm	≤ 42 mm	20	24

Tabelle 6.1: Maße der Kabeldurchführungen/Kabelverschraubungen

6.5.1 Mechanische Abmessungen der R-Version

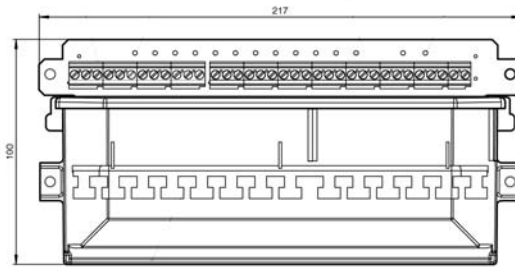


Bild 6.5: Mechanische Abmessungen der R-Version

7 Inbetriebnahme der FieldBarrier

7.1 Montage der FieldBarriers

7.1.1 Montage der FieldBarrier F*D0-FB-Ex4.**



Beachten Sie bei der Inbetriebnahme grundsätzlich Kapitels 4 dieser Betriebsanleitung.

Warnung

Montagehinweise finden Sie im Kapitel 4.4. Hinweise über zulässige Kabeldurchmesser, Adernquerschnitte und Anzugmomente der Schrauben sowie der Überwurfmutter der Kabeldurchführungen finden Sie im Kapitel 4.5.

Die Handhabung der Kabelverschraubung ist abhängig vom jeweiligen Typ.

7.1.2 Handhabung der F*D0-FB-Ex4.CG Kabelverschraubung

1. Isolieren Sie den Mantel des Kabels auf ca 160 mm ab
2. Lösen Sie die Überwurfmutter von der FieldBarrier und schieben Sie sie auf das Kabel.
Entfernen Sie ebenfalls die Dichtungen von der FieldBarrier und schieben Sie sie ebenfalls auf das Kabel.

Der folgenden Tabelle kann entnommen werden, wann die Dichtung 1 einzusetzen ist bzw. wann sie entfallen kann:

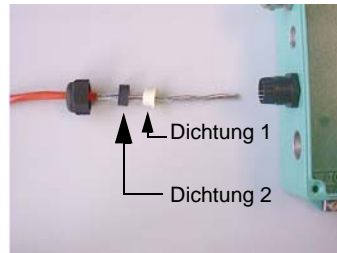
Typ	Klemmbereich [mm]	Dichtung 1
M16 x 1,5	5 - 10	nein
M20 x 1,5	5 - 8	ja
M20 x 1,5	8 - 13	nein

Die Dichtung 2 ist immer einzusetzen!

3. Schieben Sie die verwendeten Dichtungen so weit über das Kabel, dass der Mantel ca. 5 mm über der Dichtung steht.
4. Stecken Sie das Kabel mit den verwendeten Dichtungen in die Kabelverschraubung der FieldBarrier. Ziehen Sie anschließend die Überwurfmutter fest an.
Die Anzugsmomente der Überwurfmutter sind von dem verwendeten Kabel abhängig und deshalb vom Anwender festzulegen.
Als Richtwerte gelten für die FieldBarrier Typ F*D0-FB-Ex4.CG 2,5 Nm für die Überwurfmutter und 3,75 Nm für das Unterteil.



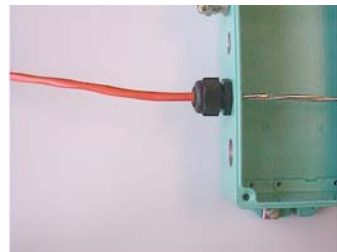
Schritt 1



Schritt 2



Schritt 3



Schritt 4

08/2007 122328

7.1.3 Handhabung der F*D0-FB-Ex4.CGB und F*D0-FB-Ex4.CGS Kabelverschraubung

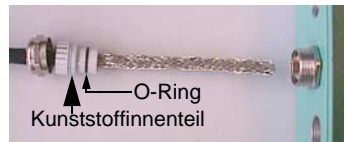
1. solieren Sie den Mantel des Kabels auf ca 160 mm ab
2. Lösen Sie die Überwurfmutter von der FieldBarrier und schieben Sie sie auf das Kabel.
3. Entfernen Sie ebenfalls das Kunststoffinnenteil von der FieldBarrier und schieben Sie sie ebenfalls auf das Kabel.
Schieben Sie das Kunststoffinnenteil so weit über das Kabel, dass der Mantel von der Dichtung komplett umschlossen ist.
Der Mantel darf nicht über das Ende des Kunststoffinnenteils stehen.
4. Ziehen Sie den Schirm über das Kunststoffinnenteil und kürzen Sie ihn auf die richtige Länge. Der Schirm soll ca. 3 bis 4 mm über den O-Ring ragen.
5. Stecken Sie das Kabel mit dem Kunststoffinnenteil in das Unterteil der Kabelverschraubung.
6. Ziehen Sie anschließend die Überwurfmutter fest an.
Die Anzugsmomente der Überwurfmutter sind von dem verwendeten Kabel abhängig und deshalb vom Anwender festzulegen.
Als Richtwerte gelten für die FieldBarrier Typ F*D0-FB-Ex4.CGB und F*D0-FB-Ex4.CGS 4,17 Nm für die Überwurfmutter und 6,25 Nm für das Unterteil.



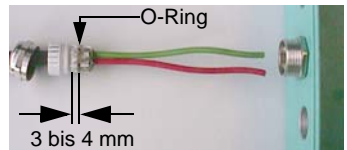
Schritt 1



Schritt 2



Schritt 3



Schritt 4



Schritt 5



Schritt 6

7.1.4 Handhabung der F*D0-FB-Ex4.CGAB Kabelverschraubung

Für diese Kabelverschraubung wird der Typ ADE No. 6 Typ 4F eingesetzt. Entnehmen Sie die Handhabung bitte der folgenden Übersicht:

ENTREE DE CABLE Type ADE

ADE Type CABLE GLAND

Pour Atmosphères explosives EXeII-EXeIIIB-EXeIIIC s 2000 cm³
Explosive Atmospheres EXeII-EXeIIIB-EXeIIIC s 2000 cm³
Certificat LCIE 97 ATEX 6008 X / Certificate LCIE 97 ATEX 6008 X

MARQUAGE : CAPRI CE 0081 ADE N°...00 (E) II 2 G D EXeIIIB/EXeII

ENTREE DE CABLE Type ADE

ADE Type CABLE GLAND

Pour Atmosphères explosives EXeII-EXeIIIB-EXeIIIC s 2000 cm³
Explosive Atmospheres EXeII-EXeIIIB-EXeIIIC s 2000 cm³
Certificat LCIE 97 ATEX 6008 X / Certificate LCIE 97 ATEX 6008 X

MARQUAGE : CAPRI CE 0081 ADE N°...00 (E) II 2 G D EXeIIIB/EXeII

ENTREE DE CABLE Type ADE

ADE Type CABLE GLAND

Pour Atmosphères explosives EXeII-EXeIIIB-EXeIIIC s 2000 cm³
Explosive Atmospheres EXeII-EXeIIIB-EXeIIIC s 2000 cm³
Certificat LCIE 97 ATEX 6008 X / Certificate LCIE 97 ATEX 6008 X

MARQUAGE : CAPRI CE 0081 ADE N°...00 (E) II 2 G D EXeIIIB/EXeII

PREPARATION DES CABLES ARMES

PREPARATION ARMORED CABLES

Tresse, Feuillard, Filare
Braid, Metal tape, single wire

Préparation Versions 3F & 4F		ØC
N°	A B	
4	35 10	8
5	40 12	13
6	45 15	18
7	50 17	23
8	55 20	31
9	60 22	34
10	65 24	39
11	70 26	46
12	75 28	54
13	80 30	62
14	85 32	72
15	95 34	87
16	100 36	97

Ø C

Bague d'armature
Armour clamping ring

Épandissement de l'armure
Feuillard, filare ou tresse
Spreading of armour - braid, metal tape or wire

Cotes en mm
All trace in mm

MONTAGE

ASSEMBLY

ADE 4F/4FM

Étanchéité sur gaines externe et interne
Sealing on inner and outer sheath

Avec reprise d'armure : Feuillard, fil ou tresse
With armour resuming and clamping for metal tape, single wire, braid

ADE 3F/3F-R

Étanchéité sur gaines interne
Sealing on inner sheath

Sans reprise d'armure
Without armour clamping

ADE 1F

Étanchéité sur gaine externe
Sealing on outer sheath

Sans reprise d'armure
Without armour clamping

ADE 1F

Étanchéité sur gaine externe
Sealing on outer sheath

Sans reprise d'armure
Without armour clamping

ADE 1F

Étanchéité sur gaine externe
Sealing on outer sheath

Sans reprise d'armure
Without armour clamping

ENTREE DE CABLE Type ADE

COUPLE DE SERIE	N°	4	5	6	7	8	9	10	11	12	13	14	15	16	17
4F/4FM	Chapeau gland sur (Nm)	/	20	22	25	28	35	52	55	65	75	85	95	130	135
Valeurs mini en Nm	Chapeau interne / inner gland nut (Nm)	/	20	22	25	28	35	52	55	65	75	104	120	130	135
Valeurs en Nm	Chapeau / gland nut (Nm)	/	15	20	22	25	28	35	52	55	65	85	95	130	135
Valeurs en Nm	Chapeau / gland nut (Nm)	15	20	22	25	28	35	52	55	65	75	104	120	130	135

NOMENCLATURE

1 - Chapeau externe
Outer gland nut

2 - Grain
Ring

3 - Bague d'étanchéité externe
External neoprene ring

4 - Chapeau interne
Inner gland nut

5 - Bague d'armature
Armour clamping ring

6 - Boulon
Bolt

7 - Bague d'étanchéité interne
Internal neoprene ring

8 - Coque Filetage ISO, NPT, B
ISO Threaded Housing

M - Marquage
Marking

SPECIFICATIONS/TECHNIQUES

Conforme aux normes EN 50014, EN 50018, EN 50019, EN 50241-1-1.

Entrée de câble permettant le passage d'un câble Armé, ou non Armé dans une enveloppe :

- Anticorrosion EXeIIIB tous volumes,
- Anticorrosion EXeIIIC tous volumes,
- L'entrée de câble ADE 3F-IR est limitée aux atmosphères EXeII avec un IP65.

Utilisation Intérieure / Extérieure prévue pour les zones 1 & 2.

Gammes de température d'utilisation certifiées :

- -40°C à +100°C avec bague Néoprène,
- -70°C à +220°C avec bague Silicone.

Étanchéité IP 68 - 10 bars suivant CEI 529.

Raccordement de tous câbles Non Armés.

Un serrage efficace du câble doit être réalisé à proximité de l'entrée de câble par un dispositif approprié ou par un module d'armage.

TECHNICAL SPECIFICATIONS

approved EN 50014, EN 50018, EN 50019, EN 50241-1-1, I-temproff and increased Safety cable gland for armoured or unarmoured cable :

- EXe II all volumes,
- EXe IIIC all volumes,
- EXe IIIC volumes s 2000 cm³

ADE 3F-IR Cable gland is limited to explosive atmospheres EXe with IP65

Indoor and Outdoor for zone 1 and 2 certified for temperatures :

- -40°C to +100°C with neoprene sealing
- -70°C to +220°C with silicone sealing

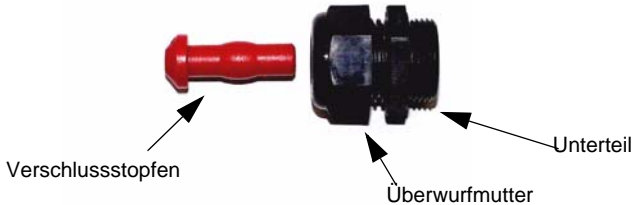
IP 68, 10 bar, following CEI 529

To connect unarmoured cable : clamping must be realised nearby the cable gland by a device or a clamping module.

7.1.5 Montage des Verschlussstopfens

Eine nicht verwendete Kabeldurchführung muss zur Aufrechterhaltung der Schutzklasse mit einem Verschlussstopfen versehen werden.

Bei der Montage des Verschlussstopfens muss die Kabeldurchführung mit allen Dichtungen versehen sein.



1. Entfernen Sie, falls noch nicht geschehen, die Überwurfmutter von dem Unterteil.
2. Schieben Sie den Verschlussstopfen bis zum Anschlag in die Kabeldurchführung.
3. Ziehen Sie die Überwurfmutter fest an. Beachten Sie die Anzugsmomente im Kapitel 7.1.2 und im Kapitel 7.1.3.

7.1.6 Montage der FieldBarrier RD0-FB-Ex4



Beachten Sie bei der Inbetriebnahme grundsätzlich die Betriebsanleitung. Diese finden Sie im Kapitels 4 dieses Handbuchs.

Warnung

Montagehinweise finden Sie im Kapitel 4.4. Hinweise über zulässige Adernquerschnitte und Anzugsmomente der Schrauben finden Sie im Kapitel 4.5.

7.2 Anschlüsse der FieldBarrier

Die Anschlussbelegung der FieldBarrier ist unabhängig von eingesetzten Typ

Klemme	Funktion
1B, 2B	Brücke Kondensator (Brücke vorhanden ==> harte Erdung)
3+	Hauptleitung +
4-	Hauptleitung -
5S	Hauptleitung Schirm
6S	Hauptleitung Schirm
7-	Hauptleitung -
8+	Hauptleitung +
10+	Ausgang 1 +
11 -	Ausgang 1 -
12S	Ausgang 1 Schirm
13+	Ausgang 2 +

08/2007 122328

Klemme	Funktion
14-	Ausgang 2 -
15S	Ausgang 2 Schirm
16+	Ausgang 3 +
17-	18S
18S	Ausgang 3 Schirm
19+	Ausgang 4 +
20-	Ausgang 4 -
21S	Ausgang 4 Schirm

7.3 Erdung

Beachten Sie die Erdungshinweise in Kapitel 4.6 dieser Betriebsanleitung/dieses Handbuchs.

7.4 Feldbusabschluss

*Feldbusabschluss-
widerstand*

LED Anzeigen

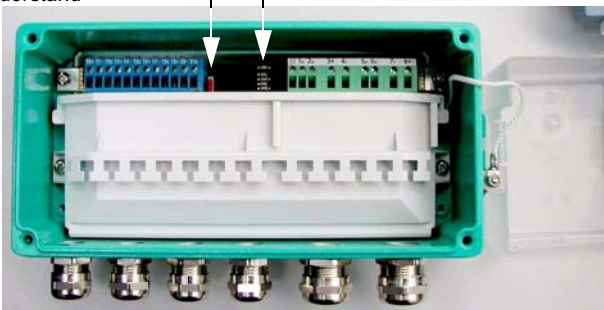


Bild 7.1: Anzeigen und Bedienelemente

Die Lage der Anzeige- und Bedienelemente der FieldBarrier F*D0-FB-Ex4*.*** ist identisch mit der Lage bei der Version RD0-FB-Ex4.

Der Feldbusabschlusswiderstand ist zuzuschalten, wenn die FieldBarrier der letzte Teilnehmer am nicht eigensicheren Feldbussegment ist.



Beachten Sie die Hinweise über Abschluss im Kapitel 6.4

Hinweis

7.5 Anzeigen und Fehlermeldungen.



*Die LEDs sind bei der FieldBarrier F*D0-FB-Ex4. *** nur zu sehen, wenn der Deckel der FieldBarrier entfernt wurde.*

Hinweis

LED	Funktion
PWR, grün leuchtet	Es ist eine genügend hohe Versorgungsspannung am nicht eigensicheren Feldbussegment vorhanden.
1 bis 4, rot blinkend	Es liegt an dem entsprechenden Ausgang ein Kurzschluss vor.

PROZESSAUTOMATION – PROTECTING YOUR PROCESS



Zentrale weltweit

Pepperl+Fuchs GmbH
68307 Mannheim · Germany
Tel. +49 621 776-0
E-mail: info@de.pepperl-fuchs.com

Ihren Ansprechpartner vor Ort finden
Sie unter www.pepperl-fuchs.com/pfcontact

www.pepperl-fuchs.com

Änderungen vorbehalten
Copyright PEPPERL+FUCHS • Printed in Germany

 **PEPPERL+FUCHS**
PROTECTING YOUR PROCESS

122328 / TDOCT-0186EGER

11/2007