



Segmentkoppler für ein eigensicheres PROFIBUS PA Segment

- PROFIBUS DP, EN 50170/2, RS 485: 93,75 kbit/s
- PROFIBUS PA [EEx ia] IIC; PROFIBUS EN 50170/2; IEC 61158-2: 31,25 kbit/s
- Masterunabhängig
- Bis zu 10 Ex-Geräte am PA-Segment anschaltbar
- Speisung über PA-Bus
- 24 V DC Bemessungsbetriebsspannung
- Abziehbare Klemmen und Power Rail
- EMV gemäß NAMUR NE 21

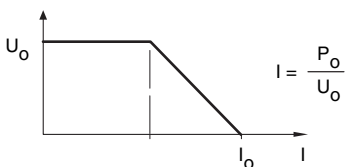
Funktion

Der Segmentkoppler koppelt ein eigensicheres PROFIBUS PA Segment an ein PROFIBUS Segment mit RS 485-Übertragungstechnik nach EN 50170. Der Profibus ist in EN 50170/2 genormt. Die Kommunikation verhält sich transparent. Das Protokoll wird unverändert übertragen, daher arbeitet der Segmentkoppler mit jedem PROFIBUS-Protokoll und wird nicht parametrierbar. Die Baudrate des eigensicheren PROFIBUS PA Segments beträgt gemäß IEC 61158-2 31,25 kbit/s. Das PROFIBUS Segment mit RS 485-Übertragungstechnik hat eine Baudrate von 93,75 kbit/s. Diese Baudrate eignet sich besonders für den Mischbetrieb mit DP- und PROFIBUS PA- Teilnehmern. Geräte auf PROFIBUS PA werden vom Segmentkoppler über den Bus gespeist.

Achtung:

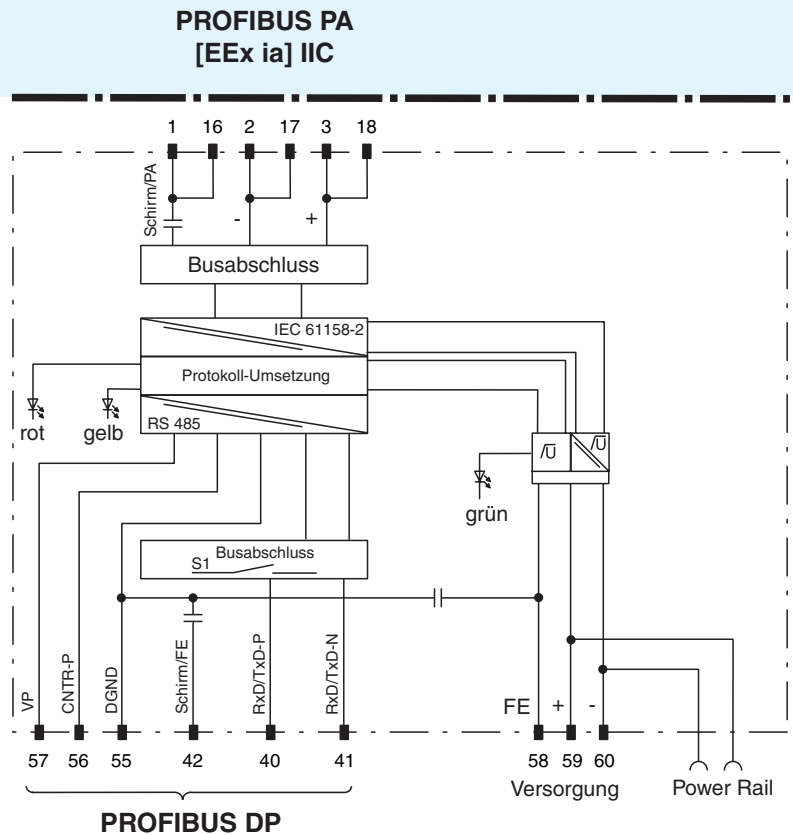
Am Segmentkoppler darf an den PROFIBUS-Klemmen keine Versorgungsspannung bzw. sonstige externe Spannung angelegt werden. Zusätzliche Informationen siehe PNO-Leitfaden für PROFIBUS PA

Ausgangskennlinie



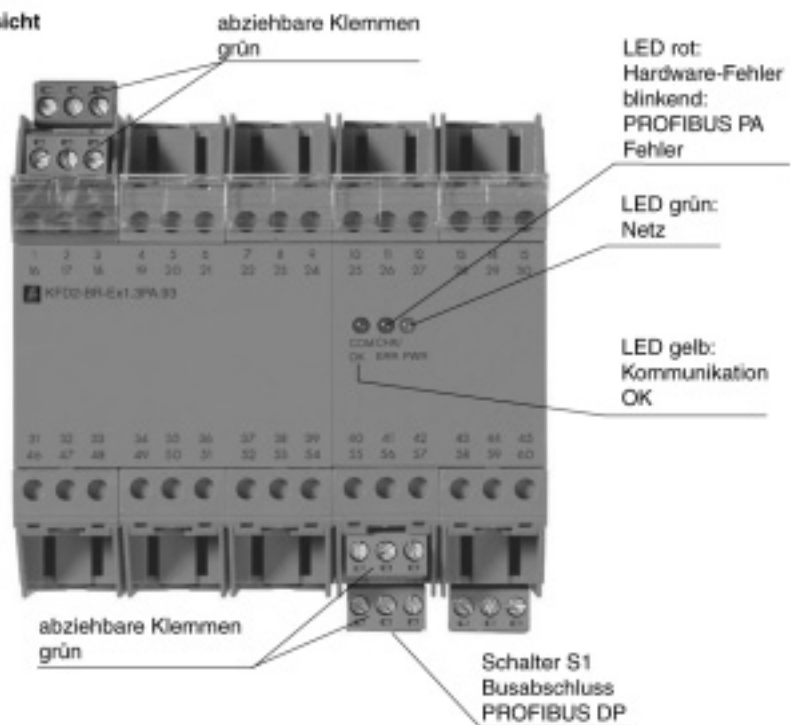
Ex-Bereich

Nicht-Ex-Bereich



Aufbau

Frontansicht



Versorgung

Anschluss	Power Rail oder Klemmen 59+, 60-, 58 FE
Bemessungsspannung	20 ... 35 V DC
Welligkeit	≤ 10 %
Bemessungsstrom	190 mA ... 430 mA

Feldbusanschaltung**PROFIBUS PA**

Anschluss	Klemmen 3, 18+; 2, 17-
Bemessungsspannung	12,6 ... 13,4 V
Bemessungsstrom	≤ 100 mA
Abschlussimpedanz	100 Ω , integriert

PROFIBUS DP PROFIBUS mit RS 485 Übertragungstechnik

Anschluss	Klemmen 40 RxD/TxD-P, 41 RxD/TxD-N, 42 Schirm/FE, 55 DGND, 56 CNTR-P, 57 VP
Baudrate	93,75 kBit/s
Abschlussimpedanz	mit Drehschalter (S1) abschaltbar: 1 = ein; 0 = aus

Galvanische Trennung

PROFIBUS DP/PROFIBUS PA	sichere galvanische Trennung nach EN 50020, Scheitelwert der Spannung 375 V
PROFIBUS DP/Versorgung	Funktionsisolierung nach DIN EN 50178, Bemessungsisolationsspannung 50 V _{eff}
PROFIBUS PA/Versorgung	sichere galvanische Trennung nach EN 50020, Scheitelwert der Spannung 375 V

Normenkonformität

Galvanische Trennung	EN 50178
Elektromagnetische Verträglichkeit	NAMUR NE 21
Schutzart	IEC/EN 60529
Feldbusstandard	EN 50170/2
Klimatische Bedingungen	DIN IEC 721

Richtlinienkonformität

Elektromagnetische Verträglichkeit	
Richtlinie 89/336/EG	EN 61326, EN 50081-2

Umgebungsbedingungen

Klassifizierung	3K3
Umgebungstemperatur	-20 ... 60 °C (253 ... 333 K)
Lagertemperatur	-40 ... 85 °C (233 ... 358 K)
Relative Luftfeuchtigkeit	< 75 %
Verschmutzungsgrad	max. 2, gemäß IEC 664

Mechanische Daten

Anschlussart	Klemmen
Aderquerschnitt	bis zu 2,5 mm ²
Gehäuse	100 mm x 115 mm x 107 mm
Schutzart	IP20
Masse	650 g
Befestigung	Hutschienenmontage

Daten für den Einsatz in Verbindung mit Ex-Bereichen

EG-Baumusterprüfbescheinigung	PTB 99 ATEX 2142
Gruppe, Kategorie, Zündschutzart, Temperaturklasse	⊕ II (1) G D [EEx ia] IIC
Konformitätsaussage	TÜV 00 ATEX 1531X
Gruppe, Kategorie, Zündschutzart, Temperaturklasse	⊕ II 3 G EEx nA IIC T4

Versorgung

Sicherheitstechn. Maximalspannung U _m	40 V DC
--	---------

PROFIBUS PA

Spannung U _o	15 V
Strom I _o	207,2 mA
Leistung P _o	1,93 W
Sicherheitstechn. Maximalspannung U _m	60 V

Richtlinienkonformität

Richtlinie 94/9 EG	Normen EN 50014, EN 50020, EN 50021
--------------------	--

Zubehör

Power Rail	UPR02
Einspeisebausteine	KFD2-EB2
Abschlusswiderstand	KMD0-FT-Ex
	Fx-FT-Ex1.I.IEC
	Fx-FT-Ex1.D.IEC

Abmessungen